

WATCH THE
INSTRUCTION
MOVIES



Whisper Flex Ultimate

smart wireless fan

user manual | gebruikershandleiding | Bedienungsanleitung
Mode d'emploi | manual de instrucciones

DUUX®

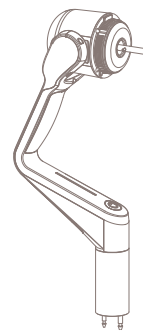
Thank you for choosing Duux.

We're so glad you decided to read the instruction to your new Duux fan! Many users casually dismiss instructions and seek to figure it out on their own. But studies show that people who read instructions will get up to speed more quickly and efficiently than those who poke around with trial and error.

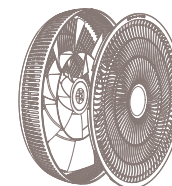
At Duux we believe in the importance of a comfortable and healthy living environment. Enhancing your wellbeing by designing appealing, functional and effective products is the passion that drives us every day. With our range of innovative air treatment products we aim to provide you the best possible indoor air quality.

Meet the cooling fan that surprises you with a gentle breeze, a vigorous gust of wind and everything in between. The Duux Whisper Flex Ultimate has no less than 30 speed settings. In this way you can always find the perfect airflow environment. Thanks to the horizontal and vertical oscillation function, the Duux Whisper Flex Ultimate provides a pleasant coolness throughout any room. Choose yourself, which mode you prefer; fixed speed, natural wind or perhaps the night mode, by which you are lulled in sleep by the whispering breeze. The separately available dock and battery pack allows you to freely move the device without wires. Read the manual carefully to get to most out of your Duux Whisper Flex Ultimate.

Box contents



Motor



Grill with fan blades



Base unit



Remote control



Extension tube



Tools



Power adapter



User guide

Table of contents

1. Product overview
2. Installation and use
3. Maintenance
4. Functions
5. Technical specifications

4

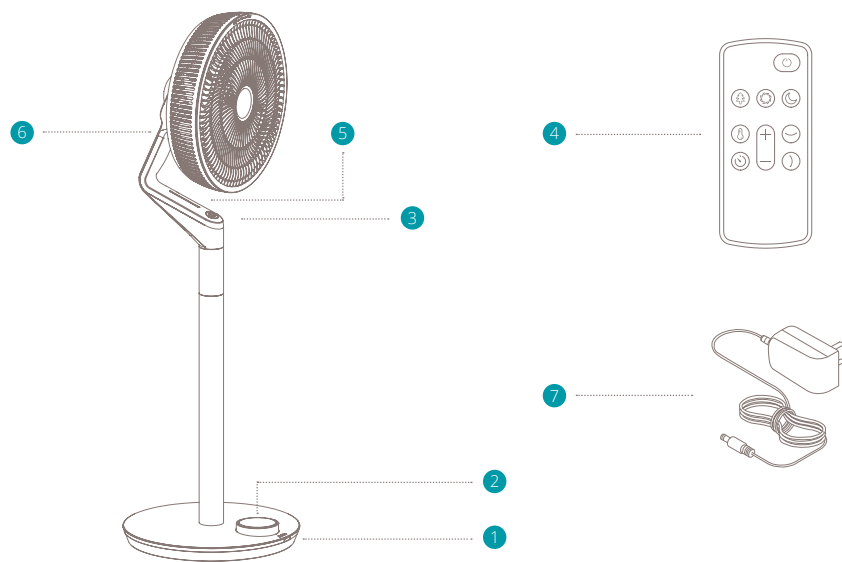
5

11

12

17

1. Product overview



Parts

- | | |
|---------------------------|-----------------------------|
| ① Remote control receiver | ④ Remote control |
| ② Display & Control panel | ⑤ Remote control position 1 |
| ③ Power button | ⑥ Remote control position 2 |
| | ⑦ Power adapter |

2. Installation and use

Read before installation:

- When using electrical appliances, basic precautions should always be followed to reduce the risk of fire, electric shock and injury.
- Before using the device, please carefully read the entire instruction manual.

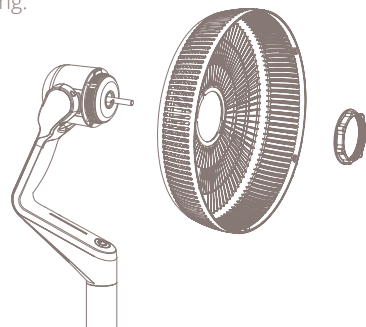
⚠ General cautions

- For indoor use only. Do not use in commercial, industrial or outdoor environments.
- Do not use the device in the vicinity of flammable or explosive substances or fuels. Never use any paint, cleaning sprays, anti-insect sprays or similar near the unit; this could deform the plastic or cause electrical damage.
- Always turn off and unplug the power cord when not in use, servicing, cleaning or moving the device.
- Do not route the power cord or adaptor under rugs, carpets or furniture. This may damage the cord/adaptor or cause it to overheat creating a fire hazard.
- Do not route the power cord in or through doorways or areas where the cord may be damaged or create a tripping hazard.
- Only use the device in the upright position on a flat level surface (even during transport) and at least 50cm from any objects.
- Never insert or allow fingers or objects to enter grill openings while the device is operating to prevent injury and/or damage to the device.
- Do not block, cover or obstruct the air inlet/outlet while the device is operating.
- Never use a single extension cord to operate more than one electrical device.
- Do not use the device near a window opening. Rain may create an electrical hazard.
- Do not use this device when it is damaged or not functioning properly.
- Do not operate the device with a damaged cord or plug.
- Do not mount the device on walls or ceiling.
- Do not operate the device when the housing is removed or damaged.
- Do not use the device in swimming pools, washrooms or similar wet areas.
- Do not use the device in a potentially explosive environment containing combustible liquids, gases or dusts.
- Ensure that there is at least 50cm between the sides of the device and any flammable, heating materials.
- Closely supervise any children and pets when the device is in use.

- Keep children away from playing with the device.
- Do not pull the unit along by the cord.
- If the supplied power cord is damaged it must be replaced by an electrician or qualified person to avoid any hazard.
- The mains supply must conform to the specification shown on the rating label on the back of the device.
- Close doors and windows for optimal efficiency.
- Keep curtains or blinds closed during the sunniest hours of the day.
- Do not turn on the device if you have discovered damage to the appliance, cord or plug or if the device is malfunctioning or if there are signs of any other defect. Return the complete product to the point of purchase or to a certified electrician for inspection and/or repair. Always ask for original parts. The device (incl. cord and plug) may only be opened and/or repaired by properly authorized and qualified persons.
- Only a licensed professional is allowed to dismantle or modify the device.
- This device is to be used only for its prescribed purpose. Any other use is deemed to be a cause of misuse. The user/operator, not the manufacturer will be liable for any damage or injuries of any kind caused as a result of this

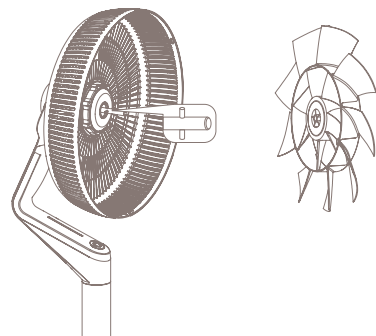
Installing the product

- 1 Install and secure rear grill: Place the rear grill over the motor and tighten with the locking ring.

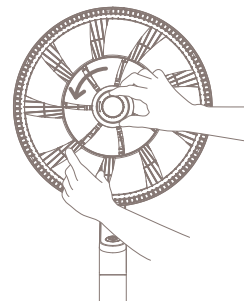


- 2 Install fan blade: Place the fan blade on the motor.

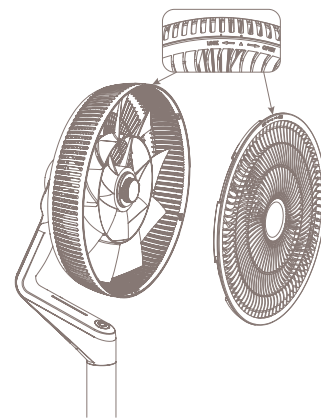
Note: Make sure the pins on the motor axis align with the groove on the fan blade



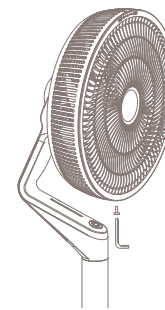
- 3 Secure fan blade: Use the plastic nut to secure the fan blade to the motor.



- 4 Install front grill: Place the front grill on the back grill. While doing so, make sure to align arrow on the front grill with the right-side marker. Rotate it counter clockwise until it aligns with the left-side marker.



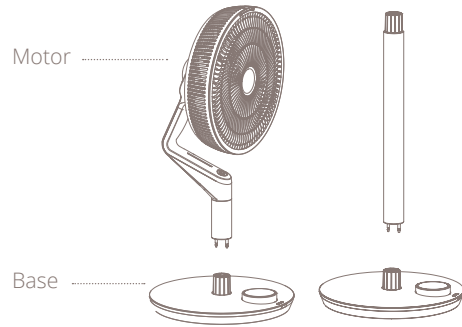
- 5 Fit the supplied screw (part 6) to the underside of the grill and connect the two halves firmly together.



- 6 Assemble table fan: Attach the motor to the base by fitting the two metal pins of the motor connector to the designated holes in the base connector.

Note: The largest of the two pins must align with the largest of the two holes. The pins are not identical in size to ensure proper connection in only one orientation.

- 7 Disassemble table fan: Disconnect the motor from the base by lifting the fan and squeezing the locking mechanism on the bottom of the base. Simultaneously pull the motor from the base.



- 8 Assemble standing fan: To extend the height of the fan, insert the extension tube by fitting the two metal pins of the extension tube connector to the designated holes in the base connector. Similarly match the metal pins of motor connector to the top of the extension tube.

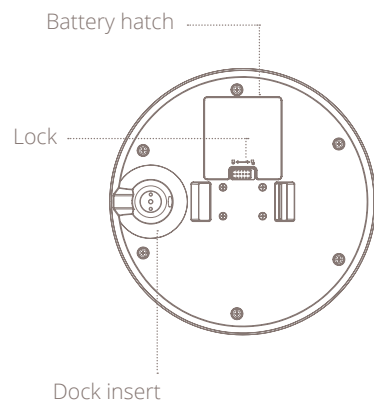
- 9 Disassemble standing fan: Disconnect the motor from the extension tube by squeezing the locking mechanism at the top of the tube. Pull the motor away from the extension tube at the same time. Disconnect the extension tube by lifting the fan and squeezing the locking mechanism on the bottom of the base. Simultaneously pull the motor from the base.

Installing the remote control

- 1 Open battery compartment: Slide the battery tray out of the remote
- 2 Place battery: Look for the correct orientation of the polarity (+ and -).
- 3 Close the battery compartment: Slide the battery tray back into the remote until it snaps in place.

Installing the dock + battery pac

- 1 Open battery compartment: Open the battery hatch on the bottom of the base by sliding the lock to "unlock" and remove the lid.
- 2 Place battery: Place the battery in the battery compartment.
- 3 Close battery compartment: Place the lid back on the compartment and push to close. You should hear and audible click.

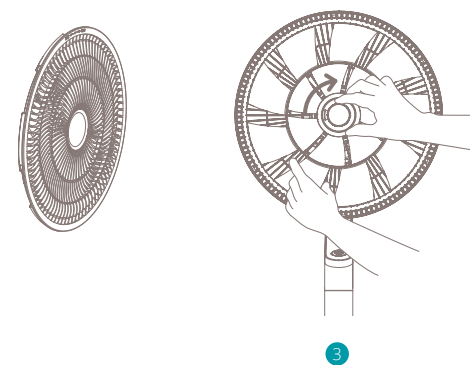
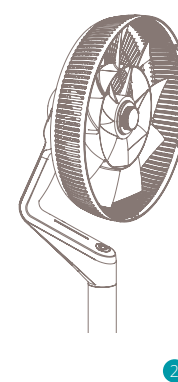
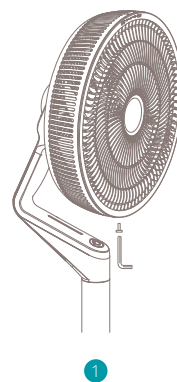


3. Maintenance

⚠ Important: Always unplug the device from the mains before cleaning. To maximize the efficiency of the device, clean regularly

Cleaning the fan

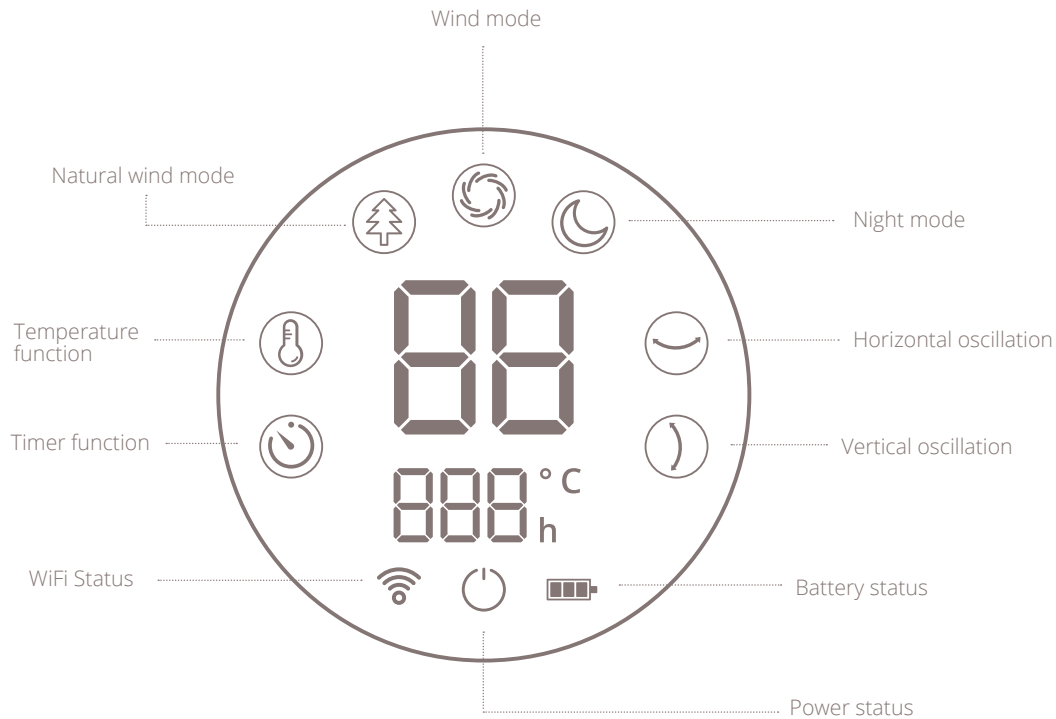
Use a soft, damp cloth to wipe the fan clean. Never use aggressive chemicals, gasoline, detergents, chemically treated cloths, or other cleaning solutions. These all could possible damaging the casing material.



Cleaning the fan blades

- 1 Use the screwdriver to remove the screw located at the bottom of the grill.
- 2 Turn the front grill clockwise and remove it.
- 3 Unscrew the plastic nut and remove the fan blade from the motor.
- 4 Use a soft, damp cloth to wipe the fan blade clean.

4. Functions



Instructions for use

- WiFi status**
Only visible when WiFi is connected
- Power status**
Only visible when fan is off
- Battery status**
Shows the battery status in 3 levels.
- Regular mode**
Choose from 30 speed settings for a consistent air flow.
- Natural wind mode**
Variable wind speeds and oscillation in both directions to simulate natural wind conditions.
- Night mode**
By selecting this mode, the LED display will automatically turn off after 10 seconds for an undisturbed night's sleep
- Temperature function**
Set a temperature goal. When this setting is active, the fan will measure ambient temperature and will decrease its speed when the goal is reached.
- Timer function**
Set a timer to switch the fan off automatically. Choose a time between 0 and 12 hours.
- Horizontal oscillation function**
Set an oscillation angle to rotate the fan horizontally from left to right. There are three preset angles; 30, 60 and 90 degrees.
- Vertical oscillation function**
Set an oscillation angle to rotate the fan vertically from top to bottom. There are two preset angles; 90 and 105 degrees.

Battery operation

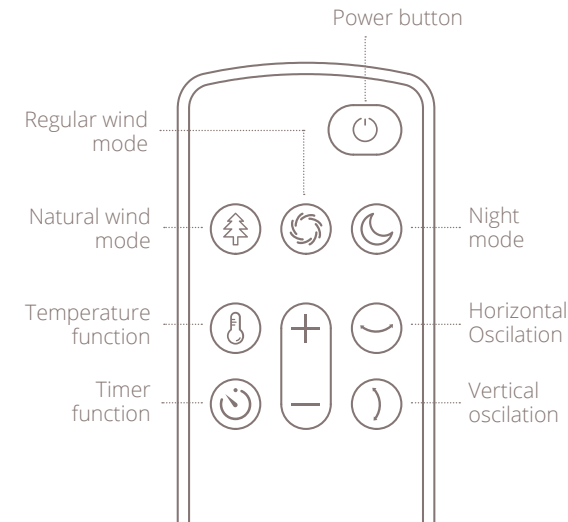
⚠ Note: In battery mode the fan speed is limited to position 15. Depending on the settings, the battery will last max. 12 hours. Lower the ventilation speed and activate night mode to increase battery life. See below comparison chart for reference:

| Fan speed | Oscillation | Battery life* |
|-----------|------------------------|---------------|
| 1 | Off | 12:00 H |
| | Horizontal or Vertical | 07:30 H |
| | Horizontal & Vertical | 05:00 H |
| 5 | Off | 10:00 H |
| | Horizontal or Vertical | 06:00 H |
| | Horizontal & Vertical | 04:10 H |
| 10 | Off | 08:00 H |
| | Horizontal or Vertical | 04:30 H |
| | Horizontal & Vertical | 03:20 H |
| 15 | Off | 06:00 H |
| | Horizontal or Vertical | 03:00 H |
| | Horizontal & Vertical | 02:30 H |

* For reference only. Test environment conditions: 21,5°C, 35% humidity.

Operating instructions

- 1 Assemble the fan according to chapter "Installing the product" of this manual. Plug the power adapter in an available power socket and plug the connector into the base of the product. The display will light up and show the power icon. Press the power button to turn the product on.
- 2 The fan will start in default setting or resume operation according to the most recent setting.



- 1 The control panel allows for two actions by the user:
 - pressing the control ring
 - rotating the aluminum ring; both clockwise and counter clockwise.
- 2 Rotate the ring to select different functionalities. A flashing icon indicates what mode or setting is currently selected. Press the display to confirm the selected functionality.
- 3 Modes: Activate a mode by selecting the corresponding icon and pressing to confirm. Next, choose the desired wind speed by rotating the ring and press to confirm.
- 4 Functions: Activate a function by selecting the corresponding icon and press to confirm. Next, choose the desired value (hours, angle or degree Celsius) by rotating and pressing to confirm. Deactivate a setting by selecting it first and then pressing the control ring and holding it for 3 seconds.
- 5 Flashing display: When setting a fan speed or functionality, the display will flash to indicate that you are making changes. The display will stop flashing once a value has been confirmed or when no input is received for 8 seconds.

WiFi mode

To activate the WiFi mode make sure the fan is off, meaning that the blades aren't spinning and the power icon is on. Press and hold the control ring for 5 seconds. When successful the WiFi-icon will start flashing. The fan will actively search for devices to pair with while a timer counts down from 99 to 0. Once connected, the WiFi-icon will turn solid.

WiFi and APP operation

Scan below QR code to download the Duux APP or search DUUX APP in the App Store or Google Play Store to start the procedure to download the APP. Once installed, enter your e-mail address and complete the registration.



APP STORE



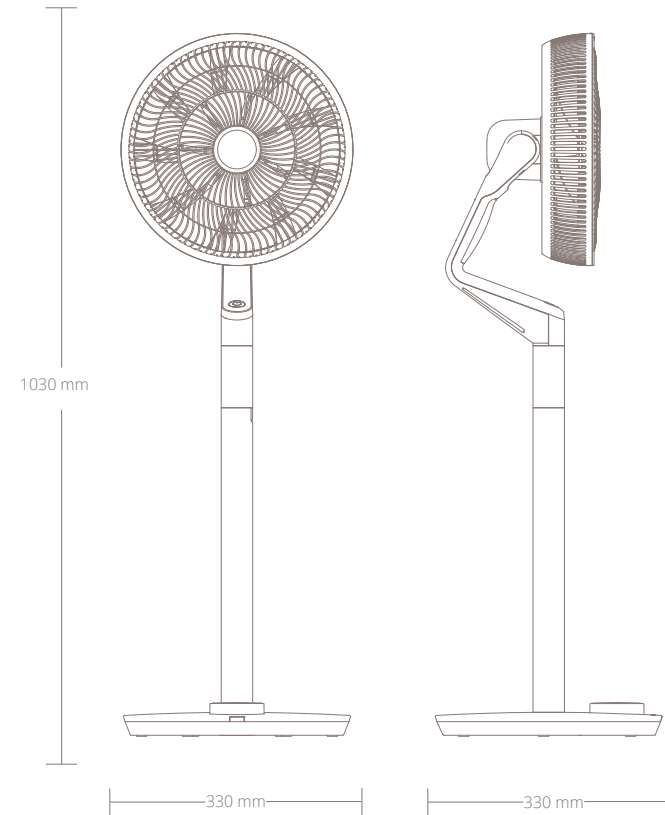
PLAY STORE

Connect to WiFi

- 1 Once registered, click "add duux device" on the main screen or use the "+" button in the top right corner to add a new device.
- 2 Search for "Whisper Flex Ultimate" and press to continue
- 3 Connect to your preferred WiFi network and enter the corresponding password
- 4 Follow the instructions in the app to complete the pairing process.

Note: If you experience any problems with connecting or using the app, please refer to the FAQ in the app menu.

5. Technical specifications



Weight:
5 kg



Noise level:
13-50dBa



Airflow:
820 m³/h



Power consumption:
3-27W



Fan speed:
30 speeds



Adjustable height:
58-103 cm



Display:
Digital LCD display



Main material types:
ABS, PP



Model no.
DXCF14/15

Disposal

The European directive 2012 / 19 / CE on Waste Electrical and Electronic Equipment (WEEE), requires that old household electrical appliances must not be disposed in the normal unsorted municipal waste stream. Old appliances must be collected separately in order to optimize the recovery and recycling of the materials they contain and reduce the impact on human health and the environment. The crossed out “wheeled bin” symbol on the product reminds you of your obligation, that when you dispose of the appliance it must be separately collected. Consumers should contact their local authority or retailer for information concerning the correct disposal of their old appliance.



Notes

Bedankt dat je voor Duux hebt gekozen.

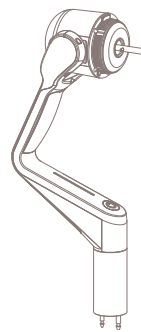
We zijn blij dat je hebt besloten de handleiding bij je nieuwe ventilator van Duux door te lezen! Veel gebruikers laten de handleiding links liggen en proberen er zelf achter te komen. Uit onderzoek blijkt echter dat mensen die de handleiding lezen sneller en beter snappen hoe een apparaat werkt dan mensen die er niet mee vallen en opstaan achterkomen.

Bij Duux geloven we in het belang van een comfortabele, gezonde leefomgeving. Jouw welzijn verhogen door aantrekkelijke, functionele en effectieve producten te ontwikkelen: dat is de passie die ons iedere dag opnieuw drijft. Met ons aanbod aan innovatieve luchtbehandelingsproducten willen we je de best denkbare luchtkwaliteit binnenshuis bieden.

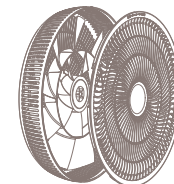
Maak kennis met deze verkoelende ventilator die je verrast met een zacht briesje, een krachtige windvlaag en alles daar tussenin. De Duux Whisper Flex Ultimate heeft maar liefst 30 snelheden. Dus geniet van de perfecte luchtcirculatie voor jouw omgeving, waar je hem ook gebruikt. Dankzij de horizontale en verticale swing houdt de Duux Whisper Flex Ultimate elke kamer heerlijk koel. Kies je favoriete stand: een constante luchtstroom, een natuurlijk briesje of de stille nachtmodus waarbij je heerlijk in slaap valt. Met de los verkrijgbare dock en accu maak je de ventilator volledig draadloos en verplaatst je hem eenvoudig door het hele huis.

Lees deze handleiding goed door om alles uit je Duux Whisper Flex Ultimate te halen.

Inhoud doos



Motor



Rooster met ventilatorenbladen



Onderstel



Afstandbediening



Verlengbuis



Hulpmiddelen



Voedingsadapter



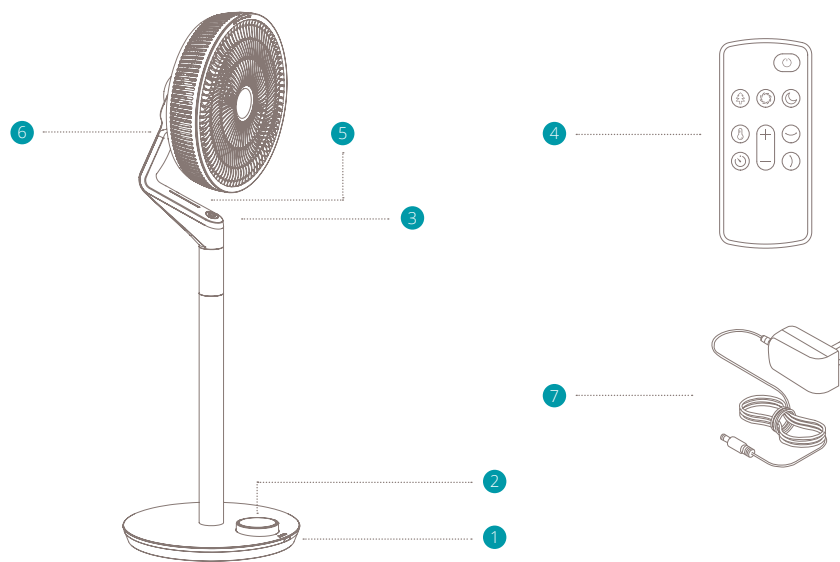
Handleiding

Inhoudsopgave

1. Productoverzicht
2. Installatie en gebruik
3. Onderhoud
4. Functies
5. Technische specificaties

22
23
29
30
35

1. Productoverzicht



Onderdelen

- 1 Ontvanger afstandsbediening
- 2 Display en bedieningspaneel
- 3 Aan/uit-knop
- 4 Afstandsbediening
- 5 Afstandsbediening positie 1
- 6 Afstandsbediening positie 2
- 7 Voedingsadapter

2. Installatie en gebruik

Voor installatie doorlezen:

- Bij het gebruik van elektrische apparaten dienen altijd de standaard voorzorgsmaatregelen in acht te worden genomen om brand, elektrische schokken en letsel te voorkomen.
- Lees voor gebruik van het apparaat de volledige gebruiksaanwijzing aandachtig door.

⚠ Algemene waarschuwingen

- Alleen voor gebruik binnenshuis. Niet gebruiken in commerciële, industriële of buitenomgevingen.
- Gebruik het apparaat niet in de buurt van brandbare of explosieve stoffen of brandstoffen. Gebruik nooit verf, reinigingssprays, anti-insectensprays en dergelijke in de buurt van het apparaat; dit kan het plastic vervormen of elektrische schade veroorzaken.
- Zet het apparaat altijd uit en haal de stekker uit het stopcontact als het apparaat niet in gebruik is, tijdens onderhoud of als je het reinigt of verplaatst.
- Leg het snoer en de adapter niet onder een kleed of tapijt en zet er geen meubels op. Dit kan het snoer of de adapter beschadigen of

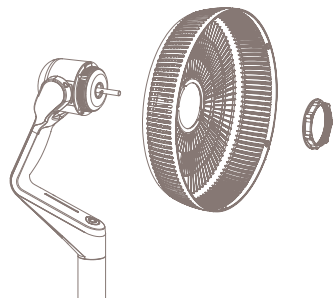
leiden tot oververhitting en brandgevaar.

- Leg het snoer niet in of door een deuropening of op een andere plek waar het beschadigd kan raken of een struikelgevaar vormt.
- Gebruik het apparaat alleen rechtopstaand op een vlakke ondergrond (ook tijdens het transport) en op minimaal 50cm afstand van objecten.
- Steek nooit je vingers of andere objecten in de openingen van het rooster als het apparaat in gebruik is; dit kan leiden tot letsel of schade aan het apparaat.
- Blokkeer nooit de luchtinlaat/-uitlaat, en dek of sluit deze nooit af als het apparaat in gebruik is.
- Gebruik nooit een enkelvoudig verlengsnoer om meer dan één elektrisch apparaat van stroom te voorzien.
- Gebruik het apparaat niet in de buurt van een open raam of deur. Regen kan kortsluiting veroorzaken.
- Gebruik het apparaat niet als het is beschadigd of niet goed functioneert.
- Gebruik het apparaat niet als het snoer of de stekker is beschadigd.
- Monteer het apparaat niet op een muur of plafond.
- Gebruik het apparaat niet als de behuizing is verwijderd of beschadigd.

- Laat kinderen niet met het apparaat spelen.
- Trek het apparaat niet mee aan het snoer.
- Om gevaarlijke situaties te voorkomen, dient een beschadigd elektriciteits snoer te worden vervangen door een elektricien of gekwalificeerde persoon.
- De netvoeding moet overeenkomen met de specificatie op het typeplaatje op de achterkant.
- Sluit deuren en ramen voor optimaal rendement.
- Houd gordijnen of jaloezieën gesloten tijdens de zonnigste uren van de dag.
- Zet het apparaat niet aan als je schade aan het apparaat, het snoer of de stekker hebt ontdekt of als het apparaat defect is of als er tekenen zijn van een ander defect. Stuur het complete product terug naar het verkooppunt of naar een gecertificeerde elektricien voor inspectie en/of reparatie. Vraag altijd naar originele onderdelen. Het apparaat (incl. snoer en stekker) mag alleen worden geopend en/of gerepareerd door geautoriseerde en gekwalificeerde personen.
- Het apparaat mag alleen door gediplomeerde vakmensen worden gedemonteerd of aangepast.
- Dit apparaat mag alleen worden gebruikt voor het voorgeschreven doel. Elk ander gebruik wordt beschouwd als een oorzaak van misbruik. De gebruiker en niet de fabrikant is aansprakelijk voor schade of letsel van welke aard dan ook veroorzaakt als gevolg hiervan.

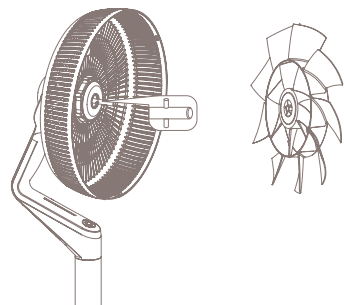
De installatie van het product

- 1 Plaats het achterste rooster en zet dit vast: plaats het achterste rooster over de motor en draai vast met de borgring.

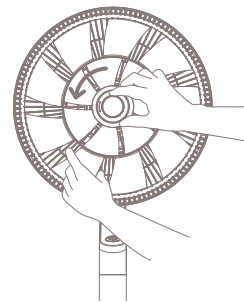


- 2 Plaats het ventilatorblad: plaats het ventilatorblad op de motor.

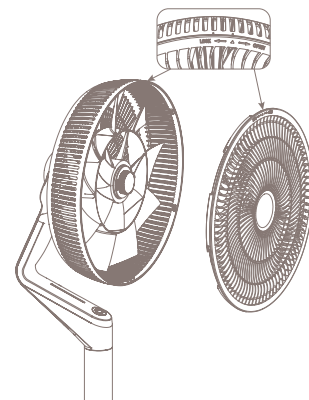
⚠ Let op: zorg ervoor dat de pennen op de motoras zijn opgelijnd met de groef in het ventilatorblad



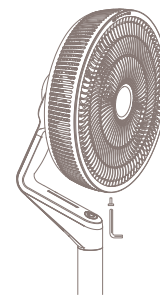
- 3 Zet het ventilatorblad vast: zet het ventilatorblad vast aan de motor met de kunststof moer.



- 4 Plaats het voorste rooster: plaats het voorste rooster tegen het achterste rooster. Lijn het pijltje op het voorste rooster op met de markering rechts. Draai het rooster tegen de klok in totdat het pijltje is opgelijnd met de markering links.



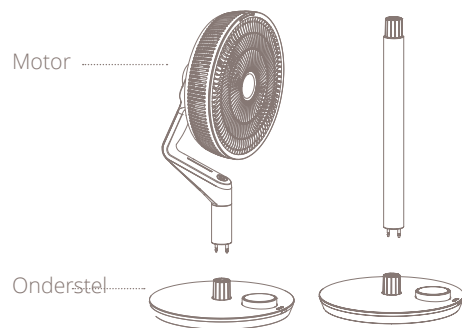
- 5 Draai de meegeleverde schroef (onderdeel 6) in de onderkant van het rooster en zet de twee helften stevig aan elkaar vast.



- 6 Het tafelmodel monteren: bevestig de motor aan het onderstel door de twee metalen pennen van de motoraansluiting in de daarvoor bestemde gaten in de aansluiting van het onderstel te plaatsen.

⚠ Let op: de grootste van de twee pennen moet in het grootste gat. De pennen hebben verschillende afmetingen om te waarborgen dat ze maar op één manier kunnen worden aangesloten.

- 7 Het tafelmodel demonteren: koppel de motor af van het onderstel door de ventilator op te tillen en het vergrendelmechanisme aan de onderzijde van het onderstel in te duwen. Trek tegelijkertijd de motor van het onderstel af.



- 8 Het vloermodel monteren: om de ventilator te verlengen, monteer je het verlengstuk door de twee metalen pennen van de aansluiting van het verlengstuk in de daarvoor bestemde gaten in de aansluiting van het onderstel te plaatsen. Plaats vervolgens op dezelfde manier de pennen van de motoraansluiting in de bovenkant van het verlengstuk.

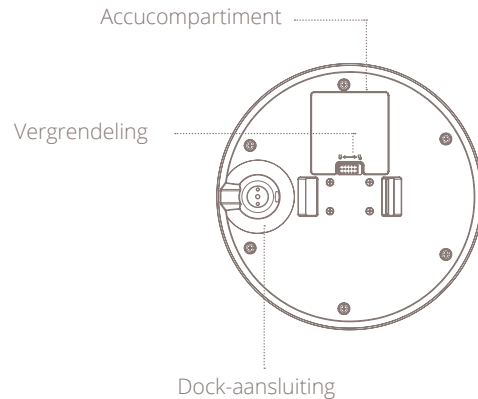
- 9 Het vloermodel demonteren: koppel de motor af van het verlengstuk door het vergrendelmechanisme bovenaan de buis in te duwen. Trek tegelijkertijd de motor van het verlengstuk af. Koppel het verlengstuk af door de ventilator op te tillen en het vergrendelmechanisme aan de onderzijde van het onderstel in te duwen. Trek tegelijkertijd de motor van het onderstel af.

Installatie van de afstandsbediening

- 1 Open het batterijcompartiment: schuif het batterijvak uit de afstandsbediening
- 2 Plaats de batterij: kijk naar de polariteiten (+ en -) en controleer de manier waarop de batterij moet worden geplaatst.
- 3 Sluit het batterijcompartiment: schuif het batterijvak terug in de afstandsbediening, totdat het op zijn plek valt.

Installatie van de dock + accu

- 1 Open het accucompartiment: open het accucompartiment aan de onderzijde van het onderstel door het schuifje naar de
- 2 'ontgrendel'-stand te schuiven en het klepje te verwijderen.
- 3 Plaats de accu: plaats de accu in het accucompartiment.
Sluit het accucompartiment: plaats het klepje terug op het compartiment en druk het dicht. Als het goed is, hoor je een duidelijke klik.

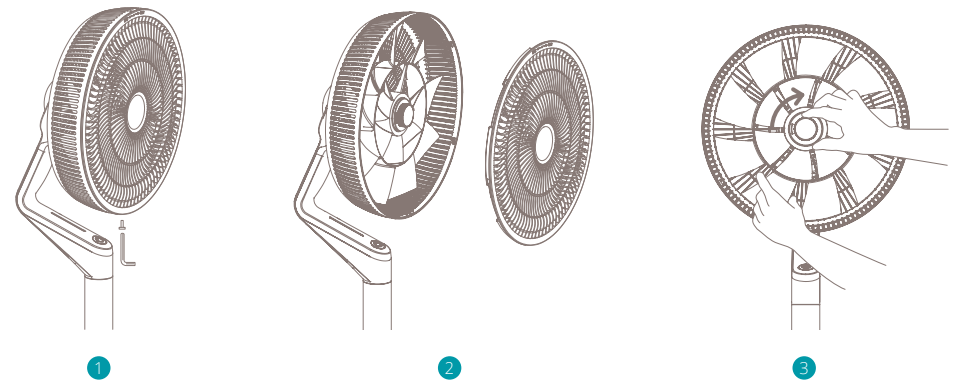


3. Onderhoud

⚠ Belangrijk: haal altijd de stekker uit het stopcontact voordat je het apparaat gaat reinigen. Om de efficiëntie van het apparaat te maximaliseren, moet het regelmatig worden gereinigd

De ventilator reinigen

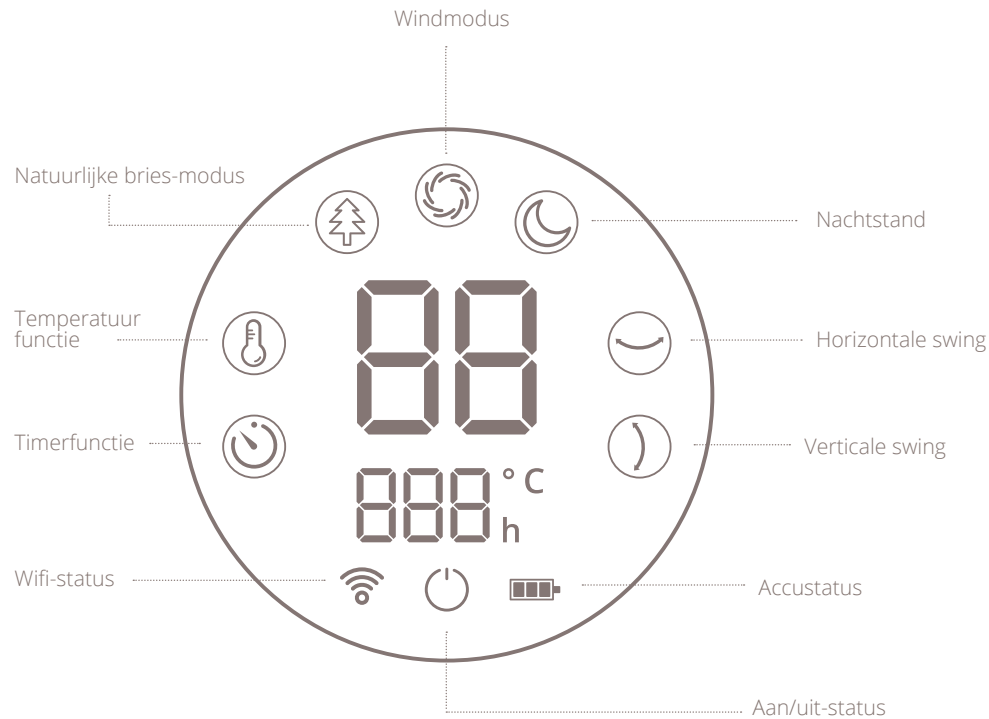
Gebruik een zachte, vochtige doek om de ventilator schoon te vegen. Gebruik nooit agressieve chemicaliën, benzine, wasmiddelen, chemisch behandelde doeken of andere reinigingsoplossingen. Deze kunnen de behuizing beschadigen.



De ventilatorbladen reinigen

- 1 Verwijder de schroef aan de onderzijde van het rooster met een schroevendraaier.
- 2 Draai het voorste rooster met de klok mee en verwijder dit.
- 3 Draai de kunststof moer los en verwijder het ventilatorblad van de motor.
- 4 Gebruik een zachte, vochtige doek om het ventilatorblad schoon te vegen.

4. Functies



Gebruiksaanwijzing

- Wifi-status**
Alleen zichtbaar indien verbonden met wifi
- Aan/uit-status**
Alleen zichtbaar als de ventilator uit staat
- Accustatus**
Geeft de accustatus weer op 3 niveaus.
- Standaardmodus**
Kies een van de 30 snelheden voor een consistente luchtstroom.
- Natuurlijke bries-modus**
Variabele windsnelheden en horizontale en verticale swingrichtingen om een natuurlijke bries te simuleren.

- Nachtmodus**
Voor een goede nachtrust wordt in deze modus het led-display na 10 seconden automatisch uitgeschakeld.
- Temperatuurfunctie**
Stel de gewenste temperatuur in. Als deze instelling actief is, meet de ventilator de omgevingstemperatuur en gaat hij langzamer draaien als de gewenste temperatuur is bereikt.
- Timerfunctie**
Stel de timer in om de ventilator automatisch uit te schakelen. Kies een tijdsvak van 0 tot 12 uur.
- Horizontale swingfunctie**
Stel een horizontale swinghoek in om de ventilator van links naar rechts te laten draaien. Je hebt de keuze uit drie hoeken: 30, 60 en 90 graden.
- Verticale swingfunctie**
Stel een verticale swinghoek in om de ventilator van boven naar beneden te laten draaien. Je hebt de keuze uit twee hoeken: 90 en 105 graden.

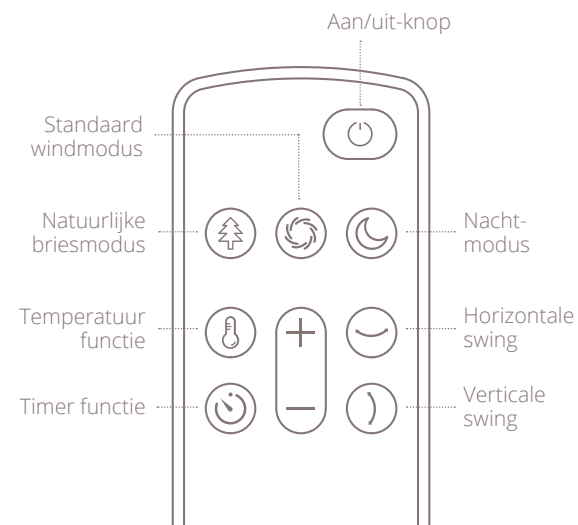
⚠ Let op: in de *accumodus* is de ventilatorsnelheid beperkt tot positie 15. De accu gaat afhankelijk van de instellingen maximaal 12 uur mee. Door de ventilatorsnelheid te beperken en de nachtmodus in te schakelen, spaar je de accu. Zie onderstaande tabel ter referentie:

| Ventilatorsnelheid | Swingrichting | Levensduur van de accu* |
|--------------------|--------------------------|-------------------------|
| 1 | Uit | 12 uur |
| | Horizontaal of verticaal | 7,5 uur |
| | Horizontaal en verticaal | 5 uur |
| 5 | Uit | 10 uur |
| | Horizontaal of verticaal | 6 uur |
| | Horizontaal en verticaal | 4 uur en 10 minuten |
| 10 | Uit | 8 uur |
| | Horizontaal of verticaal | 4,5 uur |
| | Horizontaal en verticaal | 3 uur en 20 minuten |
| 15 | Uit | 6 uur |
| | Horizontaal of verticaal | 3 uur |
| | Horizontaal en verticaal | 2,5 uur |

*Uitsluitend ter referentie. Omstandigheden van de testomgeving: 21,5°C, 35% luchtvochtigheid.

Gebruiksaanwijzingen

- 1 Monteer de ventilator volgens de aanwijzingen in het hoofdstuk 'De installatie van het product' in deze handleiding.
- 2 Steek de voedingsadapter in een beschikbaar stopcontact en plaats de aansluiting in het onderstel. Het display licht op en toont het aan/uit-icoontje.
- 3 Druk op de aan/uit-knop om het apparaat aan te zetten. De ventilator start in de standaardinstelling of keert terug naar de laatst gekozen instelling.



- 1 Op het bedieningspaneel kan de gebruiker twee acties uitvoeren:
 - de bedieningsring indrukken;
 - de aluminium ring draaien, met de klok mee of tegen de klok in.
- 2 Draai de ring om verschillende functionaliteiten te selecteren. Een knipperend icoontje geeft de geselecteerde modus of instelling aan. Druk op het display om de geselecteerde functionaliteit te bevestigen.
- 3 Modus kiezen: activeer een modus door het bijbehorende icoontje te selecteren; druk om te bevestigen. Kies daarna de gewenste windsnelheid door de ring te draaien; druk om te bevestigen.
- 4 Functies: activeer een functie door het bijbehorende icoontje te selecteren; druk om te bevestigen. Kies daarna de gewenste waarde (uren, hoek of graden Celsius) door de ring te draaien; druk om te bevestigen. Deactiveer een instelling door deze te selecteren en vervolgens de bedieningsring 3 seconden ingedrukt te houden.
- 5 Knipperend display: tijdens het instellen van de ventilatorsnelheid of een functionaliteit knippert het display; dit betekent dat je instellingen aan het wijzigen bent. Het display stopt met knipperen zodra een instelling is bevestigd of als er 8 seconden geen actie is ondernomen.

Wifi-modus

Activeer de wifi-modus alleen als de ventilator is uitgeschakeld, dus als de bladen niet meer draaien en het aan/uit-icoontje brandt. Houd de bedieningsring 5 seconden ingedrukt. Daarna zal het wifi-icoontje gaan knipperen. De ventilator gaat actief op zoek naar apparaten om mee te koppelen, terwijl een timer aftelt van 99 naar 0. Zodra er verbinding is gemaakt, blijft het wifi-icoontje continu branden.

Bediening van wifi en app

Scan de onderstaande QR-code om de Duux-app te downloaden of zoek de Duux-app in de App Store of Google Play Store om de app te downloaden. Voer na de installatie je e-mailadres in en rond de registratie af.



APP STORE



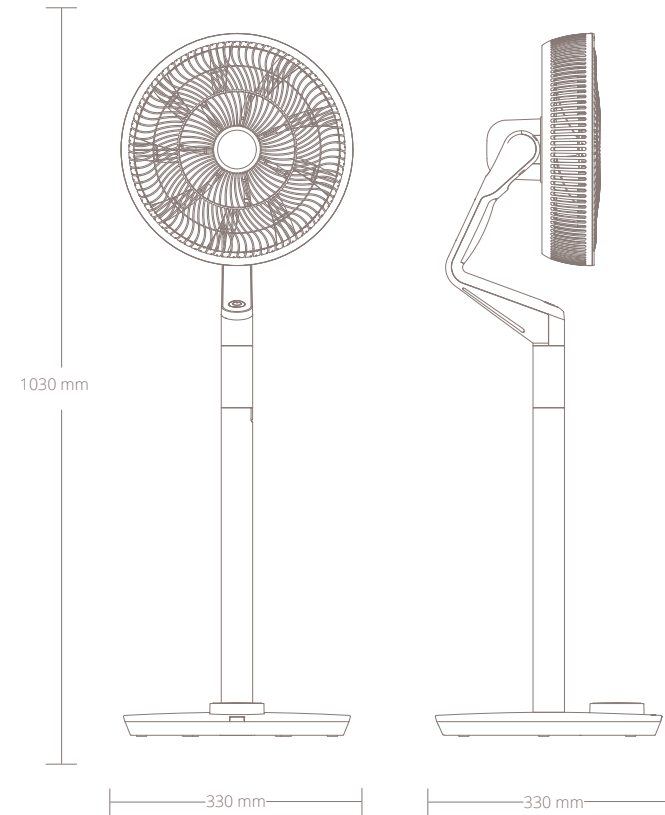
PLAY STORE

Met wifi verbinden

- 1 Klik na de registratie op 'add duux device' op het hoofdscherm of gebruik de knop '+' rechtsboven om een nieuw apparaat toe te voegen.
- 2 Zoek naar 'Whisper Flex Ultimate' en klik om verder te gaan.
- 3 Maak verbinding met het gewenste wifi-netwerk en voer het bijbehorende wachtwoord in.
- 4 Volg de instructies in de app om de verbidingsprocedure te voltooien.

⚠ Let op: mocht je problemen ondervinden bij het verbinden of gebruiken van de app, raadpleeg dan de FAQ in het app-menu.

5. Technische specificaties



Gewicht:
5 kg



Geluidsniveau:
13-50dBa



Luchtcirculatie:
820 m³/u



Stroomverbruik:
3-27W



Ventilatorsnelheid:
30 snelheden



Verstelbare hoogte:
58-103 cm



Display:
Digitaal
Lcd-display



Hoofdmaterialen:
ABS, PP



Modelnr.
DXCF14/15

Afvoer

Volgens de Europese richtlijn 2012/19/ EU betreffende afgedankte elektrische en elektronische apparatuur (AEEA) mogen oude elektrische huishoudelijke apparaten niet via de gemeentelijke diensten als normaal ongesorteerd huishoudelijk afval worden afgevoerd. Oude apparaten moeten gescheiden worden ingezameld om hergebruik en recycling van de materialen in de apparaten te optimaliseren en de effecten op de gezondheid van mensen en het milieu te beperken. Het symbool van een container met een kruis erdoor herinnert je aan je verplichting om het afgedankte apparaat aan te bieden voor gescheiden afvalinzameling. Consumenten dienen contact op te nemen met de plaatselijke overheid of hun detailhandelaar voor meer informatie over de correcte afvoer van oude apparaten.



Notes

Merci d'avoir choisi Duux.

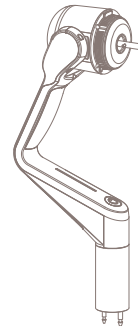
Nous sommes ravis que vous ayez décidé de lire les instructions relatives à votre nouveau ventilateur Duux ! De nombreux utilisateurs ne prêtent pas attention aux instructions et veulent trouver eux-mêmes comment fonctionne l'appareil. Cependant, des études démontrent que les personnes qui lisent les instructions pourront se familiariser avec l'appareil plus rapidement et plus efficacement que celles qui procèdent par tâtonnements.

Chez Duux, nous sommes convaincus de l'importance d'un environnement de vie confortable et sain. La passion qui nous anime jour après jour est d'améliorer votre bien-être en concevant des produits attrayants, fonctionnels et efficaces. Grâce à notre gamme d'appareils de traitement de l'air innovants, nous visons à vous fournir la meilleure qualité d'air intérieur possible.

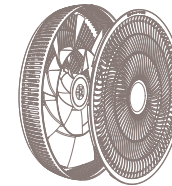
Voici le ventilateur rafraîchissant qui vous surprend avec une brise douce, une forte rafale de vent et tout ce qui se passe dans l'intervalle. Le Duux Whisper Flex Ultimate dispose de pas moins de 30 réglages de vitesse. Vous pouvez ainsi toujours trouver la circulation de l'air idéale. Grâce à la fonction d'oscillation horizontale et verticale, le Duux Whisper Flex Ultimate procure une agréable fraîcheur dans toutes les pièces. Choisissez vous-même le mode que vous préférez : vitesse fixe, vent naturel ou peut-être le mode nocturne, qui vous berce dans votre sommeil par la brise discrète. La station d'accueil et la batterie, disponibles séparément, vous permettent de déplacer librement l'appareil sans fil.

Lisez attentivement le manuel pour profiter au maximum de votre Duux Whisper Flex Ultimate.

Contenu de la boîte



Motrice



Grille avec pales de ventilateur



Unité de base



télécommande



Tube de rallonge



Outils



Adaptateur secteur



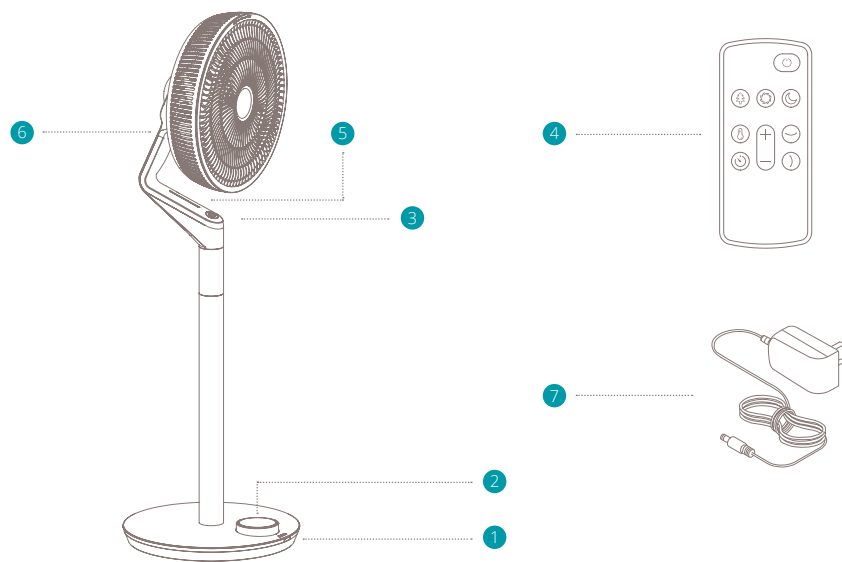
Manuel d'instructions

Table des matières

1. Aperçu du produit
2. Installation et utilisation
3. Maintenance
4. Fonctions
5. Caractéristiques techniques

40
41
47
48
53

1. Aperçu du produit



Pièces

- ① Récepteur de télécommande
- ② Écran et Panneau de commande
- ③ Bouton d'alimentation
- ④ Télécommande
- ⑤ Télécommande position 1
- ⑥ Télécommande position 2
- ⑦ Adaptateur secteur

2. Installation et utilisation

À lire avant l'installation :

- Lors de l'utilisation d'appareils électriques, des précautions de base doivent toujours être prises pour réduire les risques d'incendie, de choc électrique et de blessure.
- Avant d'utiliser l'appareil, veuillez lire attentivement l'intégralité du manuel d'instructions.

⚠ Précautions générales

- Pour une utilisation en intérieur uniquement. N'utilisez pas l'appareil dans des environnements commerciaux, industriels ou extérieurs.
- N'utilisez pas l'appareil à proximité de substances ou de carburants inflammables ou explosifs. N'utilisez jamais de peinture, de sprays de nettoyage, de sprays anti-insectes ou autres à proximité de l'appareil ; cela pourrait déformer le plastique ou provoquer des dommages électriques.
- Avant de nettoyer ou de déplacer l'appareil, veuillez l'éteindre et débrancher le cordon d'alimentation.
- Ne faites pas passer le cordon d'alimentation ou l'adaptateur sous les tapis, les moquettes

ou les meubles. Cela pourrait endommager le cordon/l'adaptateur ou le faire surchauffer, ce qui créerait un risque d'incendie.

- Ne faites pas passer le cordon d'alimentation dans ou par des portes ou des zones où le cordon peut être endommagé ou créer un risque de trébuchement.
- N'utilisez l'appareil qu'en position verticale sur une surface plane (même pendant le transport) et à au moins 50cm de tout objet.
- N'insérez jamais ou ne laissez jamais vos doigts ou des objets entrer dans les ouvertures de la grille lorsque l'appareil fonctionne afin d'éviter les blessures et/ou les dommages à l'appareil.
- Ne placez pas d'objets sur l'appareil et n'obstruez pas l'entrée/la sortie d'air.
- N'utilisez jamais une seule rallonge pour faire fonctionner plus d'un appareil électrique.
- N'utilisez pas cet appareil près d'une fenêtre. La pluie peut créer un risque électrique.
- N'utilisez pas cet appareil lorsqu'il est endommagé ou ne fonctionne pas correctement.
- Ne faites pas fonctionner l'appareil avec un cordon ou une prise endommagés.
- N'utilisez pas l'appareil à l'extérieur.
- N'utilisez pas l'appareil lorsque le boîtier est retiré ou endommagé.

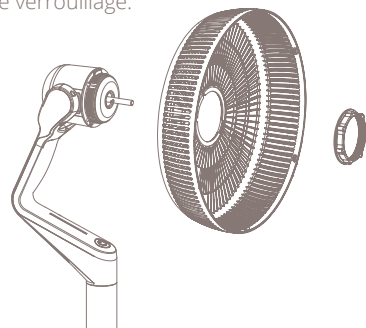
- N'utilisez pas l'appareil dans les piscines, les toilettes ou autres lieux humides similaires.
- N'utilisez pas l'appareil dans un environnement potentiellement explosif contenant des liquides, des gaz ou des poussières combustibles.
- Veillez à ce qu'il y ait au moins 50cm entre les côtés de l'appareil et tout matériau inflammable et chauffant.
- Surveillez étroitement les enfants et les animaux domestiques lorsque l'appareil est utilisé. Empêchez les enfants de jouer avec l'appareil.
- Ne tirez pas l'appareil par le cordon.
- Si le cordon d'alimentation est endommagé, il doit être remplacé par le fabricant, son agent de service ou des personnes de qualification similaire pour éviter tout risque.
- L'alimentation électrique doit être conforme aux spécifications indiquées sur l'étiquette de classification au dos de l'appareil.
- Fermez les portes et les fenêtres pour une efficacité optimale.
- Gardez les rideaux ou les stores fermés pendant les heures les plus ensoleillées de la journée.
- N'allumez pas l'appareil si vous avez découvert des dommages à l'appareil, au cordon ou à la prise, si l'appareil fonctionne mal ou s'il présente des signes de tout autre défaut. Retournez le produit complet au point de vente ou à un électricien certifié pour inspection et/ou réparation. Demandez toujours des pièces

d'origine. L'appareil (y compris le cordon et la prise) ne peut être ouvert et/ou réparé que par des personnes dûment autorisées et qualifiées.

- Seul un professionnel agréé est autorisé à démonter ou à modifier l'appareil.
- Cet appareil ne doit être utilisé qu'aux fins prévues. Toute autre utilisation est considérée comme une cause de mauvais usage. L'utilisateur/opérateur, et non le fabricant, sera responsable de tout dommage ou blessure de toute nature causé à la suite de cela.

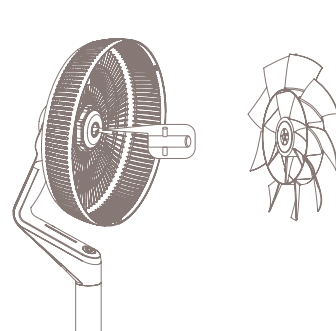
Installation du produit

- 1 Installez et fixez la grille arrière : Placez la grille arrière sur le moteur et serrez avec la bague de verrouillage.

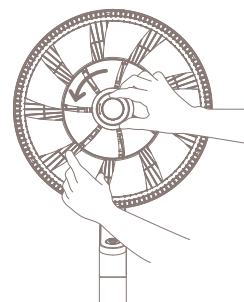


- 2 Installation de la pale du ventilateur : placez la pale du ventilateur sur le moteur.

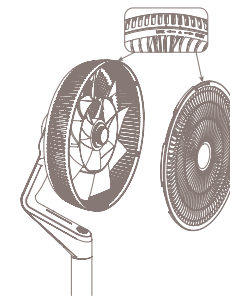
Note : assurez-vous que les goupilles de l'axe du moteur sont alignées sur la rainure de la pale du ventilateur



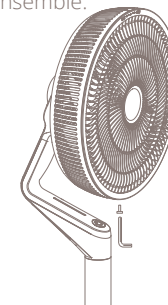
- 3 Fixation de la pale du ventilateur : utilisez l'écrou en plastique pour fixer la pale du ventilateur au moteur.



- 4 Installer la grille avant : placez la grille avant sur la grille arrière. Ce faisant, veillez à aligner la flèche sur la grille avant avec le repère sur le côté droit. Faites-le tourner dans le sens inverse des aiguilles d'une montre jusqu'à ce qu'elle soit alignée avec le repère sur le côté gauche.



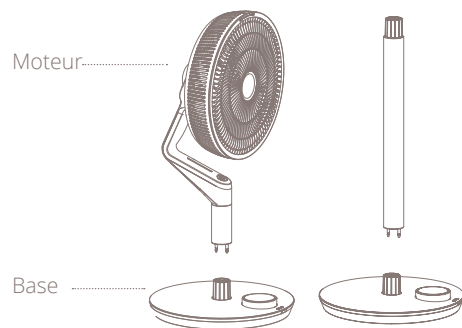
- 5 Montez la vis fournie (partie 6) sur la face inférieure du gril et reliez fermement les deux moitiés ensemble.



- 6 Assemblage du ventilateur de table : Fixez le moteur à la base en fixant les deux goupilles métalliques du connecteur du moteur aux trous prévus à cet effet dans le connecteur de la base.

Note : la plus grande des deux goupilles doit s'aligner avec le plus grand des deux trous. Les goupilles ne sont pas de taille identique pour assurer une connexion correcte dans un seul sens.

- 7 Démontage du ventilateur de table : Débranchez le moteur de la base en soulevant le ventilateur et en pressant le mécanisme de verrouillage au bas de la base. Tirez simultanément le moteur de la base.



- 9 Démontage du ventilateur sur pied : Débranchez le moteur du tube de rallonge en pressant le mécanisme de verrouillage en haut du tube. En même temps, tirez sur l'extension. Débranchez le tube d'extension en soulevant le ventilateur et en pressant le mécanisme de verrouillage sur le fond de la base. Tirez simultanément le moteur de la base.

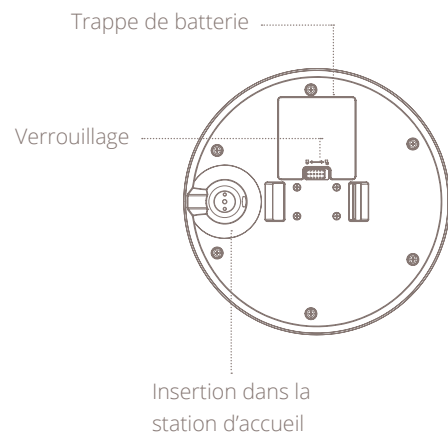
- 8 Assemblage du ventilateur sur pied : Pour augmenter la hauteur du ventilateur, insérez le tube d'extension en fixant les deux goupilles métalliques du connecteur du tube d'extension dans les trous prévus à cet effet dans le connecteur de base. De même, faites correspondre les goupilles métalliques du connecteur du moteur avec le haut du tube d'extension.

Installer la télécommande

- 1 Ouvrez le compartiment des piles : faites glisser le support des piles hors de la télécommande
- 2 Placez la pile : cherchez la bonne orientation de la polarité (+ et -).
- 3 Fermez le compartiment des piles : faites glisser le support des piles dans la télécommande jusqu'à ce qu'il s'enclenche.

Installation de la station d'accueil + batterie

- 1 Ouvrez le compartiment de batterie : Ouvrez le compartiment de la batterie en bas de l'unité de base avec le bout de déverrouillage et retirez le couvercle.
- 2 Placez la batterie : placez la batterie dans le compartiment de batterie.
- 3 Fermez le compartiment de batterie : Remettez le couvercle sur le compartiment et poussez pour le fermer. Vous devriez entendre un clic.

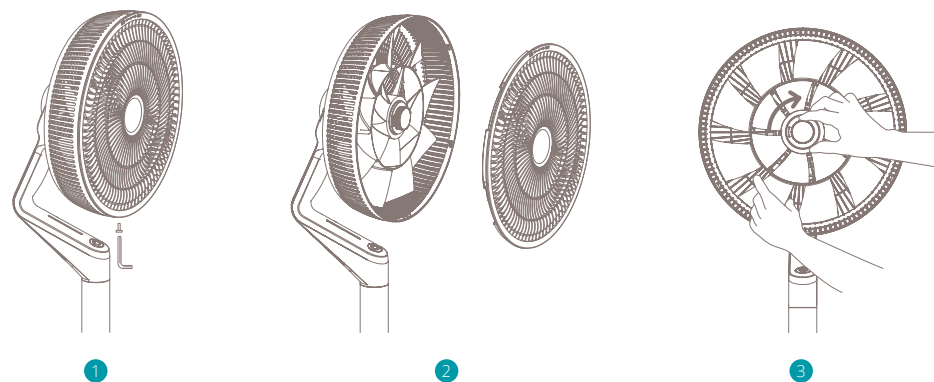


3. Maintenance

⚠ Important : débranchez toujours le l'appareil du secteur avant de le nettoyer. Pour maximiser l'efficacité de l'appareil, nettoyez-le régulièrement.

Nettoyage du ventilateur

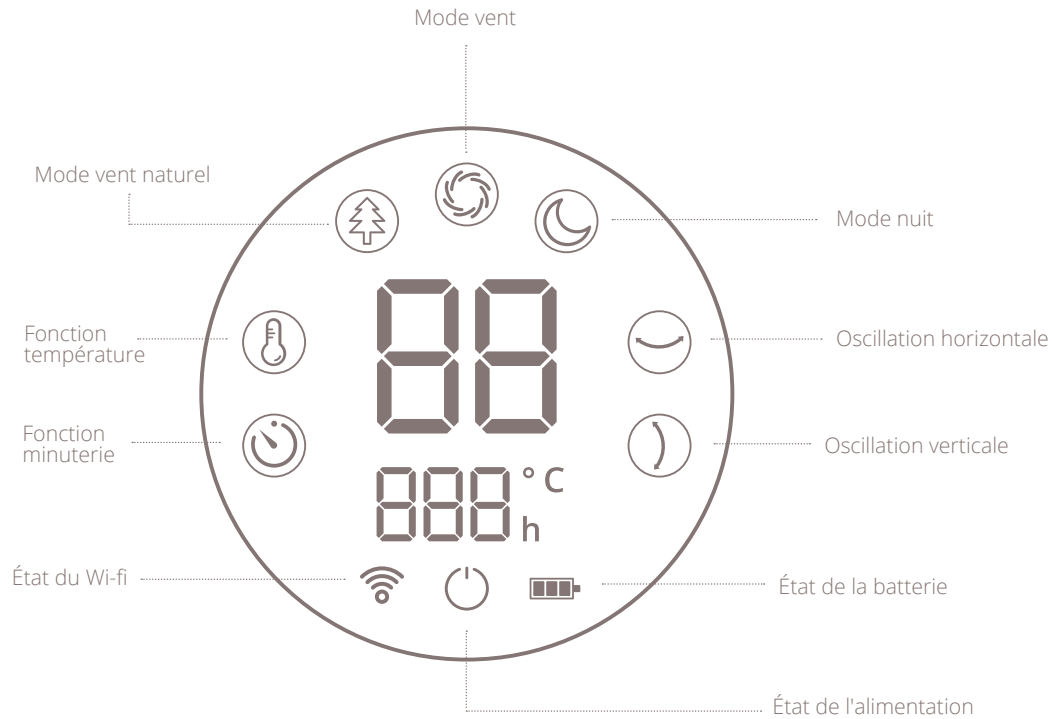
Utilisez un chiffon doux et humide pour nettoyer l'extérieur de l'appareil. N'utilisez jamais de produits chimiques agressifs, d'essence, de détergents, de chiffons traités chimiquement ou d'autres solutions nettoyantes. Tous ces produits pourraient endommager le matériau de l'enveloppe de l'appareil.



Nettoyage des pales du ventilateur

- 1 Utilisez le tournevis pour retirer la vis située au bas de la grille.
- 2 Tournez dans le sens des aiguilles d'une montre et retirez la grille.
- 3 Dévissez l'écrou en plastique et retirez la pale du ventilateur du moteur.
- 4 Utilisez un chiffon doux et humide pour nettoyer la pale du ventilateur.

4. Fonctions



Mode d'emploi

- État du Wi-fi**
Visible uniquement lorsque le Wi-fi est connecté
- État de l'alimentation**
Uniquement visible lorsque le ventilateur est éteint
- État de la batterie**
Affiche l'état de la batterie sur 3 niveaux.
- Mode normal**
Choisissez parmi 30 réglages de vitesse pour un débit d'air constant.
- Mode vent naturel**
Vitesse du vent variable et oscillation dans les deux sens pour simuler les conditions naturelles du vent.
- Mode nuit**
En sélectionnant ce mode, l'écran LED s'éteint automatiquement au bout de 10 secondes pour une nuit de sommeil non perturbée
- Fonction température**
Fixez un objectif de température. Lorsque ce réglage est actif, le ventilateur mesure la température ambiante et diminue sa vitesse lorsque l'objectif est atteint.
- Fonction minuterie**
Réglez une minuterie pour que le ventilateur s'éteigne automatiquement. Choisissez une durée entre 0 et 12 heures.
- Fonction d'oscillation horizontale**
Réglez un angle d'oscillation pour faire tourner le ventilateur horizontalement de gauche à droite. Il y a trois angles prédéfinis ; 30, 60 et 90 degrés
- Fonction d'oscillation verticale**
Réglez un angle d'oscillation pour faire tourner le ventilateur verticalement de haut en bas. Il y a deux angles prédéfinis ; 90 et 105 degrés..

Fonctionnement sur batterie

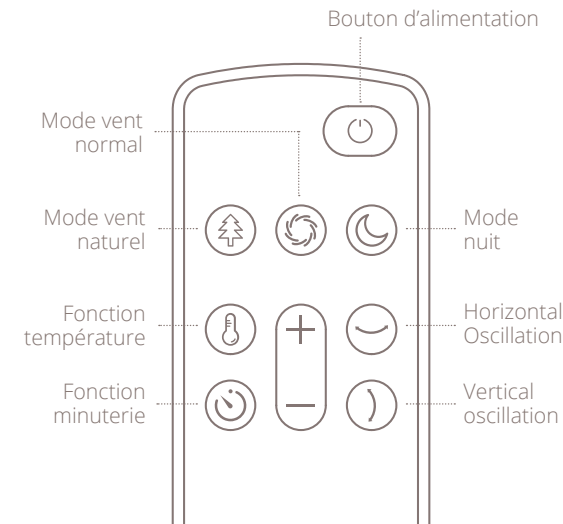
⚠ Remarque : en mode batterie, la vitesse du ventilateur est limitée à la position 15. La batterie a une autonomie de 12 heures max., selon les réglages. Réduisez la vitesse de ventilation et activez le mode nuit pour augmenter la durée de vie de la batterie. Voir le tableau comparatif ci-dessous pour référence :

| Vitesse du ventilateur | Oscillation | Autonomie de la batterie* |
|------------------------|------------------------|---------------------------|
| 1 | Arrêt | 12:00 H |
| | Horizontal ou vertical | 07:30 H |
| | Horizontal et vertical | 05:00 H |
| 5 | Arrêt | 10:00 H |
| | Horizontal ou vertical | 06:00 H |
| | Horizontal et vertical | 04:10 H |
| 10 | Arrêt | 08:00 H |
| | Horizontal ou vertical | 04:30 H |
| | Horizontal et vertical | 03:20 H |
| 15 | Arrêt | 06:00 H |
| | Horizontal ou vertical | 03:00 H |
| | Horizontal et vertical | 02:30 H |

*Pour référence seulement. Conditions d'environnement de test : 21,5°C, 35 % d'humidité.

Instructions de fonctionnement

- 1 Assemblez le ventilateur conformément au chapitre « Installation du produit » de ce manuel.
- 2 Branchez l'adaptateur électrique dans une prise de courant disponible et branchez le connecteur dans la base du produit. L'écran s'allume et affiche l'icône d'alimentation.
- 3 Appuyez sur le bouton de mise en marche pour allumer. Le ventilateur démarre par défaut ou reprend son fonctionnement selon le réglage le plus récent.



- 1 Le panneau de contrôle permet deux actions de l'utilisateur :
 - appuyer sur l'anneau de commande
 - faire tourner l'anneau en aluminium dans le sens des aiguilles d'une montre et dans le sens inverse.
- 2 Faites tourner l'anneau pour sélectionner différentes fonctionnalités. Une icône clignotante indique le mode ou le réglage actuellement sélectionné. Appuyez sur l'écran pour confirmer la fonctionnalité sélectionnée.
- 3 Modes : activez un mode en sélectionnant l'icône correspondante et en appuyant pour confirmer. Ensuite, choisissez la vitesse du vent souhaitée en tournant l'anneau et appuyez pour confirmer.
- 4 Fonctions : activez une fonction en sélectionnant l'icône correspondante et appuyez pour confirmer. Ensuite, choisissez la valeur souhaitée (heures, angle ou degré Celsius) en tournant et en appuyant pour confirmer. Désactivez un réglage en le sélectionnant d'abord, puis en appuyant sur l'anneau de contrôle et en le maintenant enfoncé pendant 3 secondes.
- 5 Affichage clignotant : Lorsque vous réglez la vitesse ou la fonctionnalité d'un ventilateur, l'écran clignote pour indiquer que vous apportez des modifications. L'affichage cesse de clignoter une fois qu'une valeur a été confirmée ou lorsqu'aucune saisie n'a été effectuée pendant 8 secondes.

Mode Wi-fi

Pour activer le mode Wi-fi, assurez-vous que le ventilateur est éteint, ce qui signifie que les pales ne tournent pas et que l'icône d'alimentation est allumée. Appuyez sur l'anneau de commande et maintenez-le enfoncé pendant 5 secondes. En cas de succès, l'icône Wi-fi commence à clignoter. Le ventilateur recherchera activement les appareils auxquels s'appairer pendant qu'un compte à rebours décompte de 99 à 0. Une fois connecté, l'indicateur Wi-fi deviendra fixe.

Wi-fi et fonctionnement de l'appli

Scannez le code QR ci-dessous pour télécharger l'appli Duux ou recherchez l'appli DUUX dans l'App Store ou le Google Play Store pour lancer la procédure de téléchargement de l'APPLI. Une fois l'appli installée, saisissez votre adresse e-mail et terminez l'enregistrement.



APP STORE



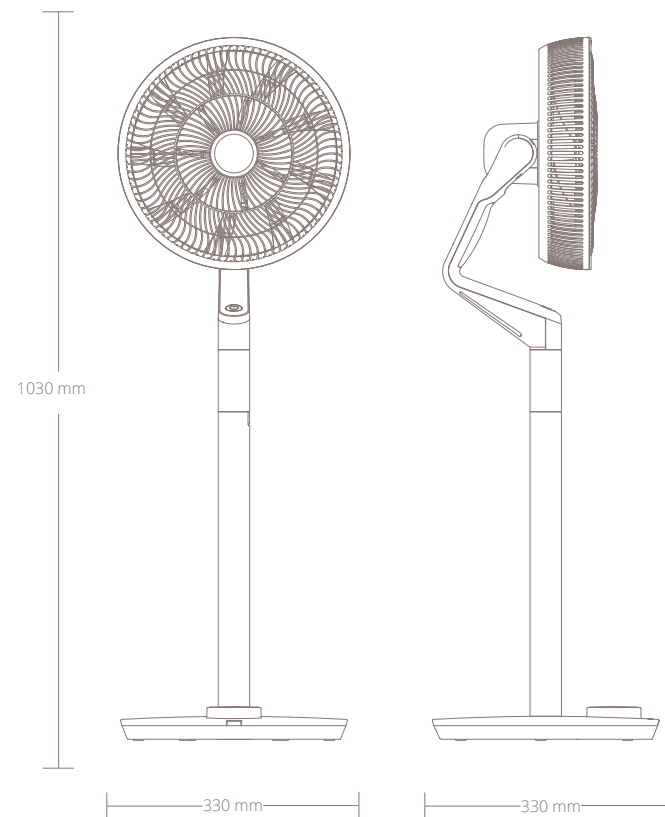
PLAY STORE

Connexion au Wi-fi

- 1 Une fois enregistré, cliquez sur « ajoutez l'appareil duux » sur l'écran principal ou utilisez le bouton « + » dans le coin supérieur droit pour ajouter un nouvel appareil.
- 2 Recherchez « Whisper Flex Ultimate » et appuyez pour continuer
- 3 Connectez-vous à votre réseau Wi-fi préféré et saisissez le mot de passe correspondant
- 4 Suivez les instructions dans l'appli pour terminer le processus de couplage.

Remarque : si vous rencontrez des problèmes de connexion ou d'utilisation de l'appli, veuillez vous référer à la section FAQ dans le menu de l'appli.

5. Caractéristiques techniques



Poids :
5 kg



Niveau sonore :
13-50dBa



Flux d'air :
820 m³/h



Consommation électrique :
3-27W



Vitesse du ventilateur :
30 vitesses



Hauteur réglable :
58-103 cm



Écran :
Écran LCD numérique



Matériaux principaux :
ABS, PP



N° de modèle
DXCF14/15

Élimination

La directive européenne 2012/19/CE relative aux déchets d'équipements électriques et électroniques (DEEE) exige que les appareils ménagers électriques usagés ne soient pas jetés avec les déchets ménagers ordinaires non triés. Les appareils en fin de vie doivent être collectés séparément pour optimiser la récupération et le recyclage des matériaux qu'ils contiennent et réduire leur effet sur la santé humaine et l'environnement. Le symbole avec la poubelle et la croix sur les produits vous rappelle à votre obligation d'assurer la collecte séparée de vos appareils. Les consommateurs doivent contacter leurs autorités locales ou le revendeur pour obtenir des informations concernant la procédure à respecter pour la mise au rebut de leur ancien appareil.



Notes

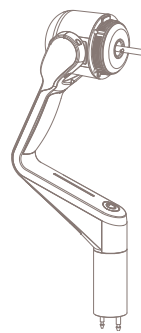
Gracias por haber escogido Duux.

¡Nos complace que haya decidido leer las instrucciones de su nuevo ventilador Duux! Muchos usuarios se toman las instrucciones a la ligera y tratan de arreglárselas solos. Sin embargo, los estudios nos indican que quienes leen las instrucciones se ponen al corriente de forma más rápida y eficaz que los que lo intentan con el sistema de prueba y error.

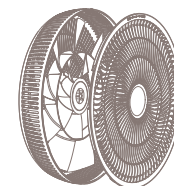
En Duux creemos en la importancia de un ambiente cómodo y saludable. Mejorar su bienestar diseñando productos atractivos, funcionales y eficaces es la pasión que nos mueve cada día. Con nuestra gama de innovadores productos para el tratamiento del aire deseamos ofrecerle la mejor calidad posible de aire en interiores.

Descubra el ventilador que le sorprende con una suave brisa, una vigorosa ráfaga de viento y mucho más. El Whisper Flex Ultimate de Duux dispone de 30 ajustes de velocidad, de esta forma siempre puede encontrar el ambiente de flujo de aire perfecto. Gracias a la función de oscilación horizontal y vertical, el Whisper Flex Ultimate de Duux proporciona un agradable frescor en cualquier estancia. Elija usted mismo qué modo prefiere: velocidad fija, viento natural o quizás el modo nocturno, que le acompañará en su sueño con una brisa susurrante. La base de acoplamiento y las pilas disponibles por separado le permiten mover el aparato con libertad y sin cables. Lea atentamente el manual de instrucciones para obtener las máximas ventajas de su Whisper Flex Ultimate de Duux.

Contenido de la caja



Motora



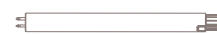
Cuadrícula con
aspas de ventilador



Unidad base



Control remoto



Tubo de extensión



Herramientas



Adaptador de red

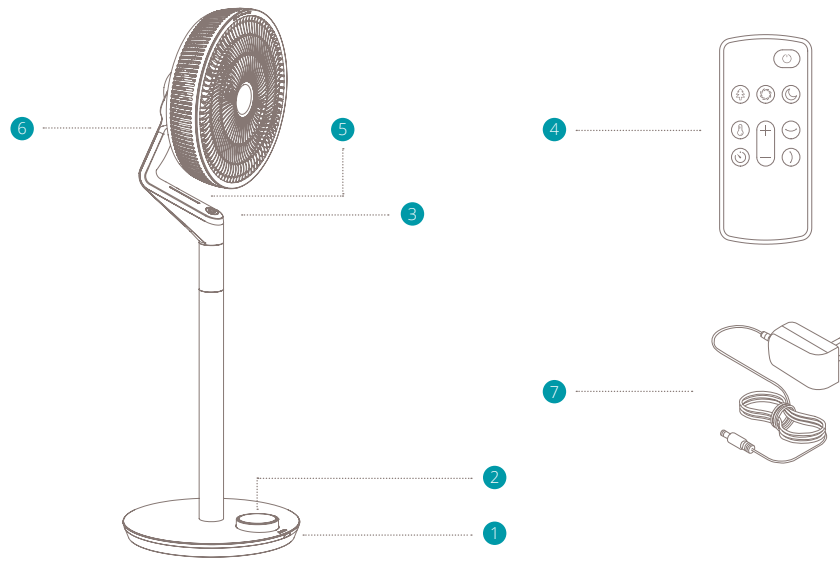


Manual de
instrucciones

Índice de contenidos

1. Descripción general del producto **58**
2. Instalación y uso **59**
3. Mantenimiento **65**
4. Funciones **66**
5. Especificaciones técnicas **71**

1. Descripción general del producto



Piezas

- 1 Receptor del mando a distancia
- 2 Pantalla y panel de control
- 3 Botón de encendido
- 4 Mando a distancia
- 5 Mando a distancia posición 1
- 6 Mando a distancia posición 2
- 7 Adaptador de corriente

2. Instalación y uso

Leer antes de la instalación:

- Cuando se utilicen aparatos eléctricos deben seguirse siempre las precauciones básicas para reducir el riesgo de incendio, descarga eléctrica y lesiones.
- Antes de usar el aparato, lea atentamente todo el manual de instrucciones.

⚠ Advertencias generales

- Solo para uso en interiores. No use este aparato en entornos comerciales, industriales o en exteriores.
- No utilice el aparato cerca de sustancias o combustibles inflamables o explosivos. No utilice nunca pintura, pulverizadores de limpieza, aerosoles insecticidas o similares cerca de la unidad; esto podría deformar el plástico o causar daños eléctricos.
- Apague siempre el aparato y desenchúfelo cuando no esté en uso, durante el mantenimiento, limpieza o cuando lo mueva.
- No pase el cable de alimentación o el adaptador por debajo de alfombras, moquetas o muebles, esto podría dañar el cable/ adaptador o hacer que se sobrecaliente creando un peligro de incendio.

- No pase el cable de alimentación por puertas o zonas donde el cable pueda dañarse o crear un peligro de tropiezo.
- Utilice el aparato solo en posición vertical sobre una superficie plana y nivelada (incluso durante el transporte) y a una distancia mínima de 50cm de cualquier objeto.
- No introduzca objetos en las aberturas de la rejilla ni meta la mano mientras el aparato esté en funcionamiento, para evitar lesiones o daños en el aparato.
- No bloquee, cubra ni obstruya la entrada o salida de aire mientras el aparato está en funcionamiento.
- No utilice nunca un cable alargador para hacer funcionar más de un aparato eléctrico.
- No use este aparato cerca de una ventana abierta. La lluvia puede crear un peligro eléctrico.
- No use este aparato cuando esté dañado o no funcione bien.
- No use este aparato si el cable o el enchufe están defectuosos.
- No instale el aparato en la pared ni en el techo.
- No use este aparato si está sin la carcasa o si esta presenta daños.
- No utilice el aparato en piscinas, aseos o zonas húmedas similares.

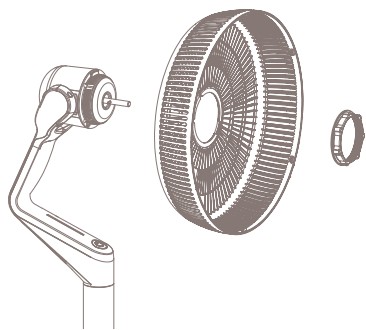
- No utilice el aparato en un entorno potencialmente explosivo que contenga líquidos, gases o polvos combustibles.
- Asegúrese de que haya al menos 50cm entre los lados del aparato y cualquier material inflamable o de calefacción.
- Vigile atentamente a los niños y las mascotas cuando el aparato esté en uso.
- No permita que los niños jueguen con el aparato.
- No tire de la unidad por el cable.
- Si el cable de alimentación está dañado, debe sustituirlo un electricista o una persona cualificada para evitar peligros.
- La fuente de alimentación debe cumplir las especificaciones que figuran en la etiqueta de clasificación de la parte posterior del aparato.
- Cierre las puertas y ventanas para una eficiencia óptima.
- Mantenga las cortinas o persianas cerradas durante las horas más soleadas del día.
- No encienda el aparato si ha descubierto daños en el aparato, el cable o el enchufe, o si el aparato funciona mal o si hay indicios de cualquier otro defecto. Devuelva el producto completo al punto de venta o llévelo a un electricista certificado para su inspección y reparación. Pida siempre las piezas originales. El aparato (incluido el cable y el enchufe) solo puede abrirse o ser reparado por personas debidamente autorizadas y cualificadas.
- Solo un profesional certificado puede

desmontar o modificar el aparato.

- Este aparato debe usarse solo para su propósito prescrito. Cualquier otro uso se considera uso indebido. El usuario/operador, y no el fabricante, será responsable de los daños o lesiones de cualquier tipo causados como resultado de la mala utilización.

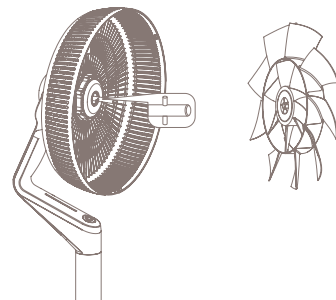
Instalación del producto

- 1 Instale y asegure la rejilla trasera: coloque la rejilla trasera sobre el motor y apriétela con el anillo de fijación.

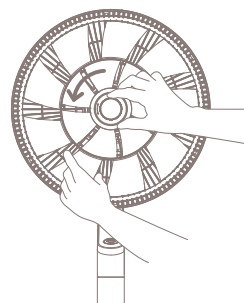


- 2 Instale el aspa del ventilador: coloque el aspa del ventilador en el motor.

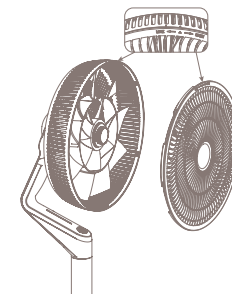
Nota: asegúrese de que las clavijas en el eje del motor están alineadas con la ranura en el aspa del ventilador



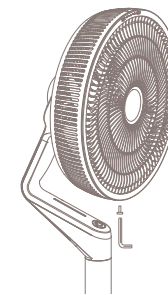
- 3 Asegure el aspa del ventilador: utilice la tuerca de plástico para fijar el aspa del ventilador al motor.



- 4 Instale la rejilla frontal: coloque la rejilla frontal en la rejilla posterior. Al hacerlo, asegúrese de alinear la flecha de la rejilla frontal con el marcador del lado derecho. Gírela en el sentido de las agujas del reloj hasta que esté alineada con el marcador de la parte izquierda.



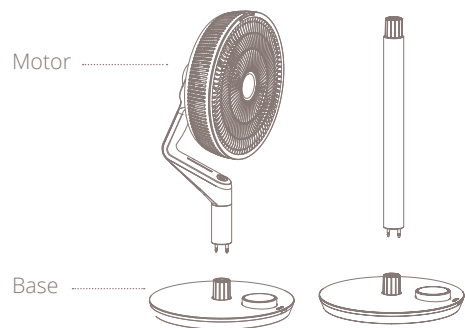
- 5 Coloque el tornillo suministrado (pieza 6) en la parte inferior de la rejilla y conecte las dos mitades con firmeza.



- 6 Montaje del ventilador de mesa: fije el motor a la base encajando las dos clavijas metálicas del conector del motor en los orificios designados en el conector de la base.

Nota: la mayor de las dos clavijas debe alinearse con el mayor de los dos orificios. Las clavijas no tienen el mismo tamaño para garantizar una conexión adecuada en una sola orientación.

- 7 Desmontaje del ventilador de mesa: desconecte el motor de la base levantando el ventilador y apretando el mecanismo de bloqueo en la parte inferior de la base. Al mismo tiempo, separe el motor de la base.



- 8 Montaje del ventilador de pie: para aumentar la altura del ventilador, inserte el tubo prolongador encajando las dos clavijas metálicas del conector del tubo prolongador en los orificios designados en el conector de la base. Del mismo modo, encaje las clavijas metálicas del conector del motor con la parte superior del tubo prolongador.

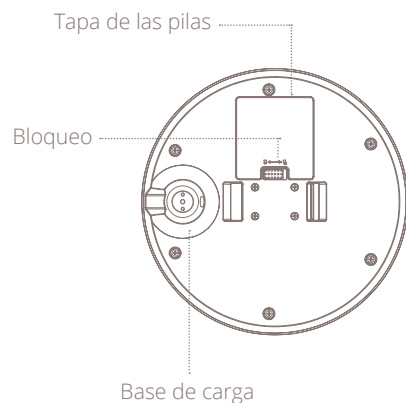
- 9 Desmontaje del ventilador de pie: desconecte el motor del tubo prolongador apretando el mecanismo de bloqueo en la parte superior del tubo. Al mismo tiempo, separe el motor del tubo prolongador. Desconecte el tubo prolongador levantando el ventilador y apretando el mecanismo de bloqueo en la parte inferior de la base. Al mismo tiempo, separe el motor de la base.

Instalación del mando a distancia

- 1 Abra el compartimento de las pilas: retire la tapa del compartimento de las pilas del mando
- 2 Coloque las pilas: observe la orientación correcta de la polaridad (+ y -).
- 3 Cierre el compartimento de las pilas: vuelva a poner la tapa del compartimento de las pilas en el mando hasta que encaje en su sitio.

Instalación de la base + pilas

- 1 Abra el compartimento de las pilas: abra la tapa de las pilas en la parte inferior de la base cambiando la posición de bloqueo a «desbloqueo» y retire la tapa.
- 2 Coloque las pilas: coloque las pilas en el compartimento para este fin.
- 3 Cierre el compartimento de las pilas: coloque la tapa en el compartimento y presiónela para cerrar. Debería oír un clic.

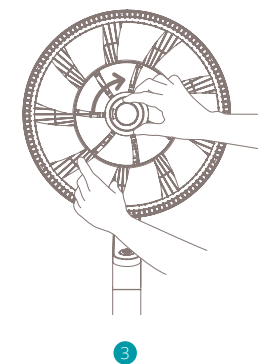
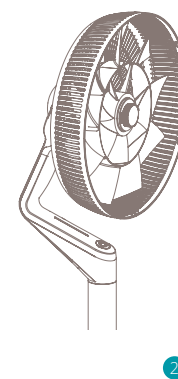
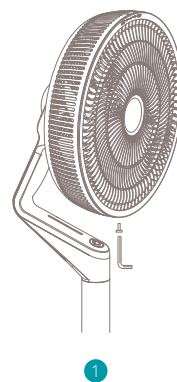


3. Mantenimiento

⚠ Importante: desconecte siempre el aparato de la red eléctrica antes de limpiarlo. Para maximizar la eficiencia del aparato, límpielo con frecuencia.

Limpieza del ventilador

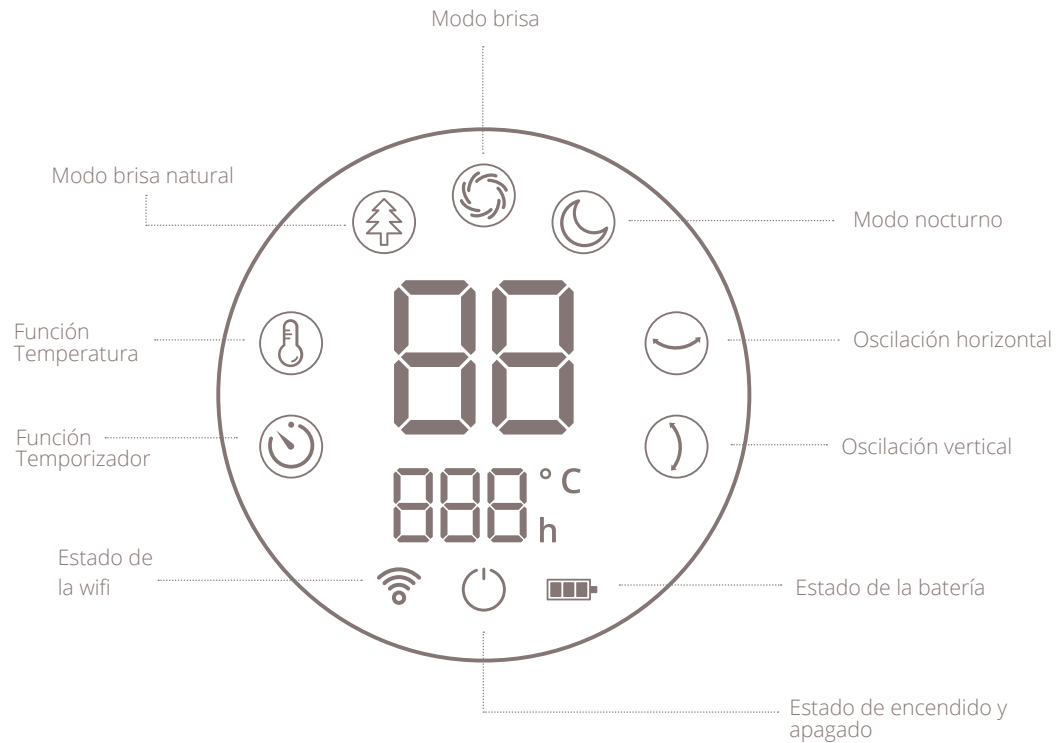
Use un paño suave y húmedo para limpiar el ventilador. No utilice nunca productos químicos agresivos, gasolina, detergentes, paños tratados químicamente u otras soluciones de limpieza. Todo esto podría dañar el material de la carcasa.



Limpieza de las aspas del ventilador

- 1 Utilice el destornillador para retirar el tornillo que se encuentra en la parte inferior de la rejilla.
- 2 Gire la rejilla frontal en el sentido de las agujas del reloj y extráigala.
- 3 Desatornille la tuerca de plástico y retire el asa del ventilador del motor. Use un paño suave y húmedo para limpiar el asa del ventilador.
- 4 aspa del ventilador.

4. Funciones



Manual de instrucciones

-  **Estado de la wifi**
Solo visible cuando la wifi está conectada.
-  **Estado de encendido y apagado**
Solo visible cuando el ventilador está apagado.
-  **Estado de la batería**
Muestra el estado de la batería en 3 niveles.
-  **Modo Normal**
Elija entre los 30 ajustes de velocidad para un flujo de aire uniforme.
-  **Modo brisa natural**
Velocidades de brisa variables y oscilación en ambas direcciones para simular las condiciones de brisa natural.
-  **Modo nocturno**
Al seleccionar este modo, la pantalla LED se apagará de forma automática a los 10 segundos para una noche sin molestias.
-  **Función Temperatura**
Configure la temperatura. Cuando este ajuste esté activo, el ventilador medirá la temperatura ambiente y disminuirá su velocidad cuando alcance el objetivo configurado.
-  **Función Temporizador**
Ajuste el temporizador para apagar el ventilador automáticamente. Elija una opción entre las 0 y las 12 horas.
-  **Función Oscilación horizontal**
Ajuste el ángulo de oscilación para rotar el ventilador horizontalmente de izquierda a derecha. Hay tres ángulos preconfigurados: 30, 60 y 90 grados.
-  **Función Oscilación vertical**
Ajuste el ángulo de oscilación para rotar el ventilador verticalmente de arriba a abajo. Hay dos ángulos preconfigurados: 90 y 105 grados.

Funcionamiento de la batería

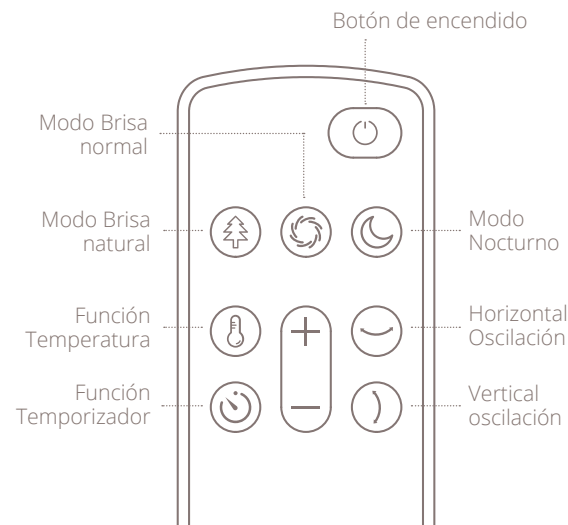
⚠ Nota: en el modo batería la velocidad del ventilador se limita a la posición 15. Dependiendo de los ajustes, la batería puede durar un máximo de 12 horas. Disminuya la velocidad de ventilación y active el modo nocturno para aumentar la vida de la batería. Vea a continuación el cuadro comparativo como referencia:

| Velocidad del ventilador | Oscilación | Duración de la batería* |
|--------------------------|-----------------------|-------------------------|
| 1 | Apagado | 12:00 h |
| | Horizontal o vertical | 07:30 h |
| | Horizontal y vertical | 05:00 h |
| 5 | Apagado | 10:00 h |
| | Horizontal o vertical | 06:00 h |
| | Horizontal y vertical | 04:10 h |
| 10 | Apagado | 08:00 h |
| | Horizontal o vertical | 04:30 h |
| | Horizontal y vertical | 03:20 h |
| 15 | Apagado | 06:00 h |
| | Horizontal o vertical | 03:00 h |
| | Horizontal y vertical | 02:30 h |

* Solo como referencia. Condiciones ambientales de prueba: 21,5 °C, 35 % humedad.

Instrucciones de uso

- 1 Instale el ventilador siguiendo el capítulo «Instalación del producto» de este manual. Enchufe el adaptador a una toma de corriente disponible y el conector a la base del producto.
- 2 La pantalla se iluminará y mostrará el icono de encendido.
- 3 Pulse el icono de encendido para poner el aparato en marcha. El ventilador comenzará con el ajuste predeterminado o retomará el funcionamiento conforme al ajuste más reciente.



- 1 El panel de control le permite dos acciones al usuario:
 - pulsar el anillo de control
 - girar el anillo de aluminio, tanto en sentido de las agujas del reloj como al revés.
- 2 Gire el anillo para seleccionar diferentes funciones. Un icono parpadeante indica el modo o el ajuste seleccionado actualmente. Pulse la pantalla para confirmar la función seleccionada.
- 3 Modos: active un modo seleccionando el icono correspondiente y pulse para confirmar. A continuación, elija la velocidad de brisa deseada girando el anillo y pulse para confirmar.
- 4 Funciones: active una función seleccionando el icono correspondiente y pulse para confirmar. A continuación, elija el valor deseado (horas, ángulo o grados Celsius) girando y pulsando para confirmar. Desactive un ajuste seleccionándolo primero y pulsando después el anillo de control y manteniéndolo pulsado durante 3 segundos.
- 5 Pantalla parpadeante: al ajustar la velocidad o la función del ventilador, la pantalla parpadeará para indicar que está realizando cambios. La pantalla dejará de parpadear cuando se confirme un valor o cuando no se reciba ninguna orden en 8 segundos.

Modo WiFi

Para activar el modo WiFi asegúrese de que el ventilador está apagado, es decir, que las aspas no están girando y que el icono de encendido está encendido. Mantenga pulsado el anillo de control durante 5 segundos. El icono de la wifi comenzará a parpadear cuando este modo esté activado. El ventilador hará una búsqueda de aparatos para emparejarse mientras el temporizador cuenta atrás desde 99 hasta 0. Una vez establecida la conexión, el indicador wifi se quedará fijo.

Funcionamiento de la wifi y de la aplicación

Escanee el código QR que se muestra a continuación para descargar la aplicación Duux o busque DUUX APP en App Store o en Google Play Store. Una vez instalada, introduzca su dirección de correo electrónico y complete el registro.



APP STORE



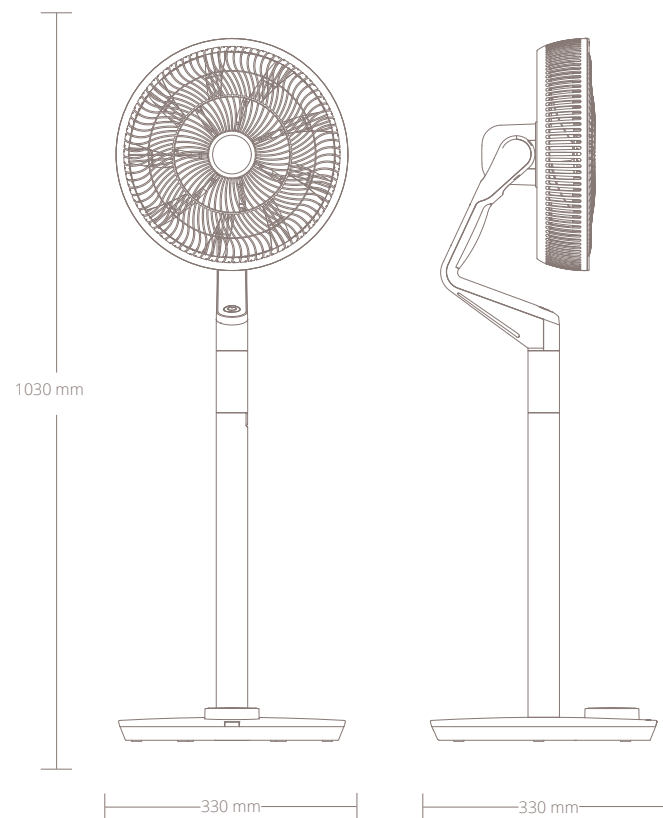
PLAY STORE

Conectar la wifi

- 1 Cuando se haya registrado, haga clic en «añadir dispositivo duux» en la pantalla principal, o use el botón «+» situado en la esquina superior derecha para añadir un nuevo dispositivo.
- 2 Busque «Whisper Flex Ultimate» y pulse continuar
- 3 Conéctese a su red wifi preferida e introduzca la clave correspondiente.
- 4 Siga las instrucciones indicadas en la aplicación para completar el proceso de emparejamiento.

⚠ Nota: si experimenta problemas al conectarse o al utilizar la aplicación, consulte las preguntas frecuentes en el menú de la aplicación.

5. Especificaciones técnicas



Peso:
5 kg



Nivel de ruido:
13-50dBa



Flujo del aire:
820 m³/h



Consumo de energía:
3-27W



Velocidad del ventilador:
30 velocidades



Altura ajustable:
58-103 cm



Pantalla:
Pantalla digital de LCD



Principales materiales de fabricación:
ABS, PP



Modelo n.º
DXCF14/15

Eliminación

La directiva europea 2012/19/UE sobre los residuos de aparatos eléctricos y electrónicos (RAEE) exige que los aparatos eléctricos domésticos no se eliminen en la recogida de residuos municipal normal sin clasificar. Los aparatos antiguos deben recogerse de forma separada para optimizar la recuperación y el reciclaje de los materiales y reducir el impacto sobre la salud humana y el medioambiente.

El símbolo del "cubo de basura" tachado en el producto le recuerda su obligación de que, cuando se deshaga del aparato, debe recogerse de forma separada. Los consumidores deben ponerse en contacto con las autoridades locales o con el distribuidor para obtener información respecto a la correcta eliminación del aparato antiguo.



Notes

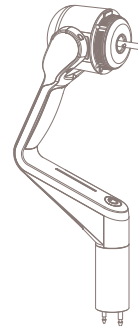
Danke, dass du dich für Duux entschieden hast.

Wir freuen uns sehr darüber, dass du dir die Anleitung für deinen neuen Duux Ventilator durchlesen willst! Viele Nutzer verzichten auf das Lesen der Anleitung und versuchen, selbst herauszufinden, wie das Produkt verwendet wird. Studien haben allerdings gezeigt, dass Menschen, die Anleitungen lesen, ein Produkt schneller und besser nutzen können, als diejenigen, die nach dem Grundsatz „Versuch macht klug“ vorgehen.

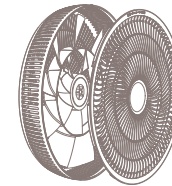
Bei Duux glauben wir an die Bedeutung einer komfortablen und gesunden Wohnumgebung. Dein Wohlbefinden durch die Entwicklung ansprechender, funktionaler und effektiver Produkte zu verbessern: Das ist die Leidenschaft, die uns jeden Tag antreibt. Mit unserem Sortiment innovativer Produkte zur Luftbehandlung wollen wir dir eine Raumluft von bestmöglicher Qualität bieten.

Dürfen wir dir diesen kühlenden Ventilator vorstellen, der dich entweder mit einer sanften Brise oder einem kräftigen Windstoß und allem, was dazwischen liegt, immer wieder überrascht. Der Duux Whisper Flex Ultimate verfügt über 30 Geschwindigkeitsstufen. So sorgst du in deiner Umgebung immer für die perfekte Luftzirkulation. Dank der horizontalen und vertikalen Rotationsfunktion sorgt der Duux Whisper Flex Ultimate in jedem Raum für eine angenehme Kühle. Wähle selbst aus, welchen Modus du willst: eine festgelegte Geschwindigkeit, die Funktion „natürliche Brise“ oder den Nachtmodus, bei dem dich ein sanfter Lufthauch in den Schlaf begleitet. Mit dem separat erhältlichen Dock und Akkusatz kannst du das Gerät ohne Kabel ganz frei bewegen. Lies dir Handbuch sorgfältig durch, um das Beste aus deinem Duux Whisper Flex Ultimate herauszuholen.

Inhalt der box



Motor



Gitter mit Lüfterflügel



Basismodul



Fernbedienung



Verlängerungsrohr



Werkzeuge



Adapter



Handbuch

Inhaltsverzeichnis

1. Produktübersicht
2. Installation und Verwendung
3. Wartung und Pflege
4. Funktionen
5. Technische Angaben

76

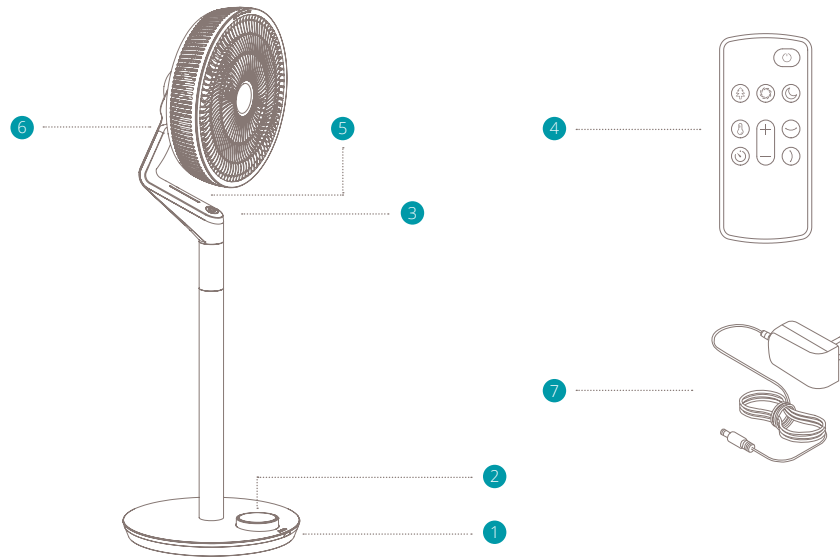
77

83

84

89

1. Produktübersicht



Teile

- 1 Fernbedienungsempfänger
- 2 Anzeige und Bedienfeld
- 3 An-/Aus-Schalter
- 4 Fernbedienung
- 5 Fernbedienung Stufe 1
- 6 Fernbedienung Stufe 2
- 7 Netzadapter

2. Installation und Verwendung

Bitte vor der Installation gut durchlesen:

- Bei der Verwendung elektrischer Geräte sollten stets grundlegende Vorsichtsmaßnahmen beachtet werden, um die Gefahr von Bränden, Stromschlägen und Verletzungen zu verringern.
- Bitte lies dir die gesamte Bedienungsanleitung sorgfältig durch, bevor du das Gerät verwendest.

⚠ Allgemeine Vorsichtsmaßnahmen

- Nur zur Verwendung in Innenräumen geeignet. Nicht in gewerblichen, industriellen oder Außenbereichen verwenden.
- Verwende in der Nähe dieses Klimagerätes keine explosiven oder leicht entflammaren Stoffe und Treibstoffe. Verwende außerdem niemals Farbe, Reinigungssprays, Anti-Insektensprays oder Ähnliches in der Nähe des Geräts; dies könnte den Kunststoff verformen oder Schäden an der Elektronik verursachen.
- Bevor du das Gerät reinigst oder umstellst, schalte es bitte aus und ziehe zusätzlich den Netzstecker.
- Verlege das Netzkabel oder den Adapter

nicht unter Teppichen, Läufern oder Möbeln. Dadurch kann es zu einer Beschädigung des Kabels/Adapters oder zu einer Überhitzung kommen, die eine mögliche Brandursache darstellt.

Verlege das Netzkabel nicht in oder durch Türöffnungen oder Bereiche, in denen das Kabel beschädigt werden oder eine Stolperfalle darstellen könnte.

- Verwende das Gerät nur in aufrechter Position, auf einer flachen, ebenen Oberfläche (auch während des Transports) und mit mindestens 50cm Abstand zu anderen Gegenständen.
- Stecke niemals Finger oder Gegenstände in die Gitteröffnungen, während das Gerät in Betrieb ist, um Verletzungen und/oder Schäden am Gerät zu vermeiden.
- Stelle keine Gegenstände auf das Gerät und behindere den Lufterlass/Luftauslass nicht, wenn das Gerät in Betrieb ist.
- Verwende keine Verlängerungskabel, um damit mehr als ein elektrisches Gerät zu betreiben.
- Benutze dieses Gerät nicht in der Nähe eines Fensters. Regen könnte zu einer elektrischen Gefahr werden.
- Verwende das Gerät nicht, wenn es beschädigt ist oder nicht ordnungsgemäß funktioniert.
- Betreibe das Gerät nicht mit einem

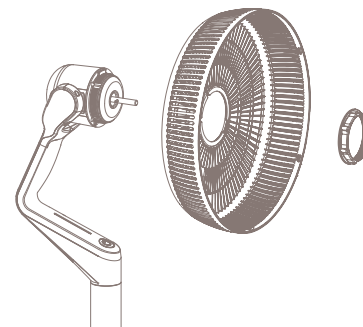
beschädigten Kabel oder Stecker.

- Montiere das Gerät nicht an der Wand oder an der Decke.
- Nimm das Gerät nicht in Betrieb, wenn das Gehäuse entfernt oder beschädigt ist.
- Verwende das Gerät nicht in der Nähe von Schwimmbecken, in Waschräumen oder ähnlichen Nassbereichen.
- Verwende das Gerät nicht in einer Umgebung mit potenzieller Explosionsgefahr, in der sich brennbare Flüssigkeiten, Gase oder Staub befinden.
- Sorge dafür, dass zwischen den Seiten des Geräts und brennbaren, heizenden Materialien ein Abstand von mindestens 50cm eingehalten wird.
- Behalte Kinder und Haustiere genau im Auge, wenn das Gerät in Betrieb ist.
- Lasse Kinder nicht mit dem Gerät spielen.
- Bewege das Gerät nicht durch Ziehen am Stromkabel.
- Wenn das Stromkabel beschädigt ist, muss es von einem Elektriker oder einer qualifizierten Person ersetzt werden, um Gefahren zu vermeiden.
- Die Netzversorgung muss den Angaben auf dem Typenschild auf der Rückseite des Geräts entsprechen.
- Schließe Türen und Fenster, um eine maximale Effizienz zu erreichen.
- Halte Vorhänge oder Jalousien während der sonnigsten Stunden des Tages geschlossen.

- Schalte das Gerät nicht ein, wenn du Schäden am Gerät, am Kabel oder am Stecker festgestellt hast, wenn das Gerät eine Funktionsstörung aufweist oder Anzeichen eines anderen Defekts vorhanden sind. Schicke das komplette Produkt zur Überprüfung und/oder Reparatur an die Verkaufsstelle oder an einen zertifizierten Elektriker zurück. Verlange immer Originalteile. Das Gerät (inkl. Kabel und Stecker) darf nur von offiziell autorisierten und qualifizierten Personen geöffnet und/oder repariert werden.
- Das Gerät darf nur von Fachleuten mit einer offiziellen Lizenz demontiert oder angepasst werden.
- Dieses Gerät darf nur für den vorgegebenen Zweck verwendet werden. Jede andere Verwendung gilt als missbräuchlich. Für aus unsachgemäßer Verwendung resultierende Schäden oder Verletzungen haftet der Benutzer/Betreiber, nicht der Hersteller

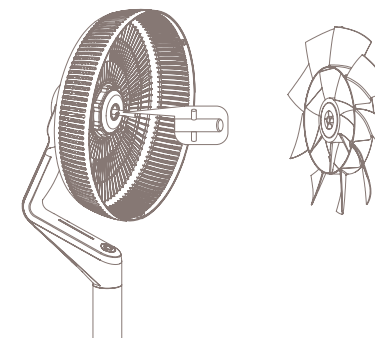
Installation des Produktes

- 1 Hinteres Gitter einbauen und sichern: Setze das hintere Gitter über den Motor und ziehe es mit dem Sicherungsring fest.

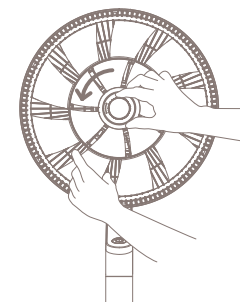


- 2 Lüfterblatt einbauen: Setze das Lüfterblatt auf den Motor.

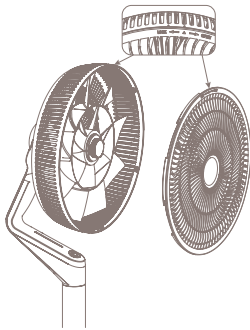
⚠ Hinweis: Stelle sicher, dass die Stifte auf der Motorachse mit der Nut am Lüfterblatt übereinstimmen



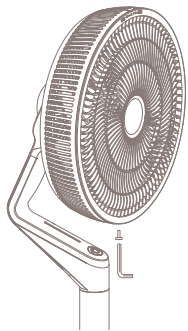
- 3 Lüfterblatt sichern: Befestige das Lüfterblatt mit der Kunststoffmutter am Motor.



- 4 Vorderes Gitter einbauen: Stell das vordere Gitter auf das hintere Gitter. Achte dabei darauf, den Pfeil auf dem vorderen Gitter an der rechten Markierung auszurichten. Drehe es gegen den Uhrzeigersinn, bis es mit der linken Markierung übereinstimmt.



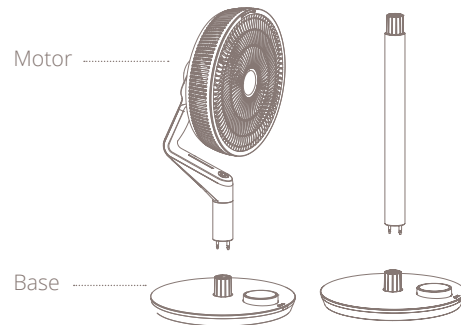
- 5 Befestige die mitgelieferte Schraube (Teil 6) an der Unterseite des Gitters und verbinde die beiden Hälften fest miteinander.



- 6 Tischventilator zusammenbauen: Befestige den Motor an der Basis, indem du die beiden Metallstifte des Motorsteckers an den dafür vorgesehenen Löchern im Basisstecker anbringst.

Hinweis: Der größte der beiden Stifte muss mit dem größten der beiden Löcher übereinstimmen. Die Stifte sind nicht gleich groß, um eine ordnungsgemäße Verbindung in nur einer Ausrichtung zu gewährleisten.

- 7 Tischventilator auseinanderbauen: Trenne den Motor von der Basis, indem du den Ventilator anhebst und den Verriegelungsmechanismus an der Unterseite der Basis zusammendrückst. Ziehe gleichzeitig den Motor von der Basis ab.



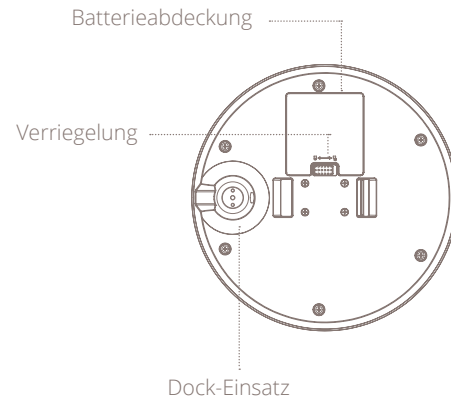
- 8 Standventilator zusammenbauen: Setze das Verlängerungsrohr ein, um den Ventilator zu erhöhen, indem du die beiden Metallstifte des Verlängerungsrohrverbinders an den dafür vorgesehenen Löchern im Basisverbinder anbringst. Passe die Metallstifte des Motorsteckers ebenfalls an die Oberseite des Verlängerungsrohrs an.
- 9 Standventilator auseinanderbauen: Trenne den Motor vom Verlängerungsrohr, indem du den Verriegelungsmechanismus oben am Rohr zusammendrückst. Ziehe den Motor gleichzeitig vom Verlängerungsrohr weg. Trenne das Verlängerungsrohr, indem du den Ventilator anhebst und den Verriegelungsmechanismus an der Unterseite der Basis zusammendrückst. Ziehe gleichzeitig den Motor von der Basis ab.

Installieren der Fernbedienung

- 1 Öffne das Batteriefach:
Schiebe das Batteriefach aus der Fernbedienung
- 2 Lege die Batterie ein: Achte auf die richtige Ausrichtung der Polarität (+ und -).
Schließe das Batteriefach:
Schiebe das Batteriefach zurück in die Fernbedienung, bis es einrastet.

Installation von Dock + Akkupack

- 1 Öffne das Batteriefach: Öffne die Batterieabdeckung an der Unterseite der Basis, indem du das Schloss auf „Entriegeln“ schiebst und den Deckel entfernst.
- 2 Lege die Batterie ein: Lege die Batterie in das Batteriefach.
- 3 Schließe das Batteriefach: Setze den Deckel wieder auf das Fach und drücke ihn zum Schließen. Du solltest ein hörbares Klicken hören.

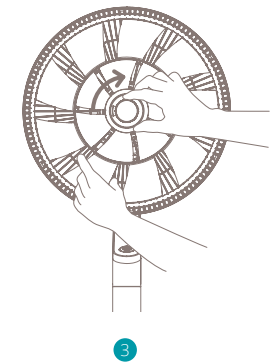
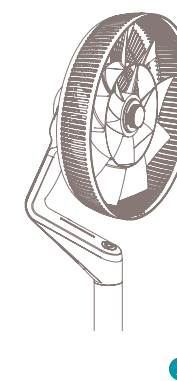
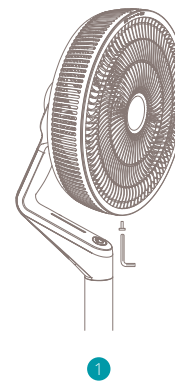


3. Wartung und Pflege

⚠ Wichtig: Trenne das Gerät vor der Reinigung immer vom Stromnetz. Reinige das Gerät regelmäßig, um eine optimale Effizienz zu gewährleisten

Reinigung des Ventilators

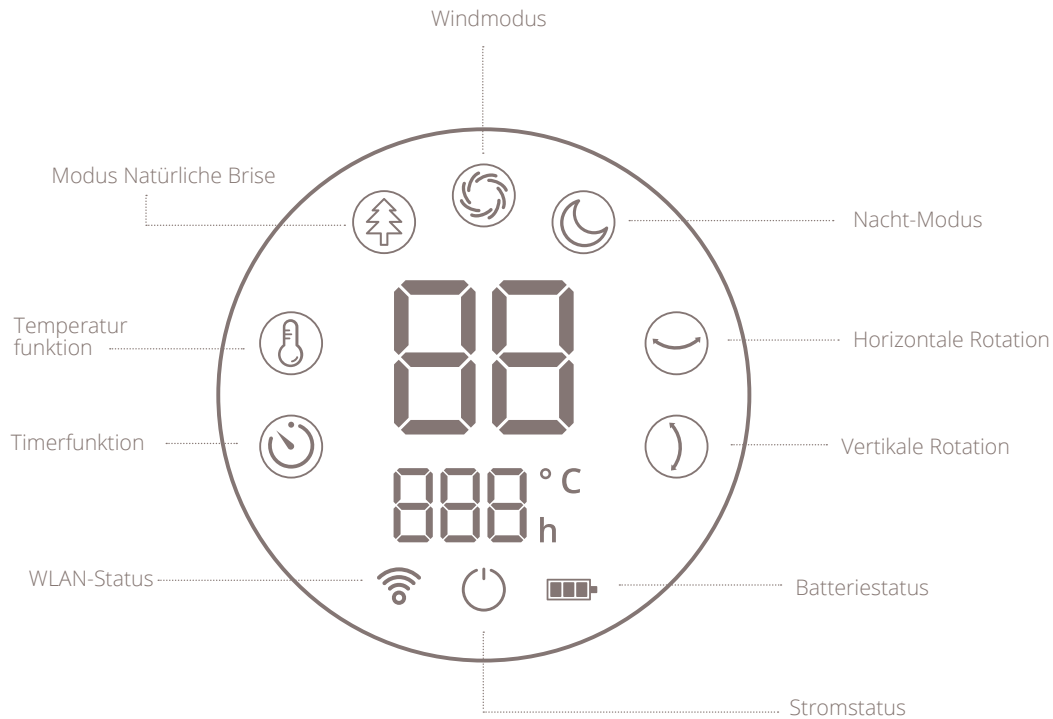
Wische den Ventilator mit einem weichen, feuchten Tuch sauber. Verwende auf keinen Fall aggressive Chemikalien, Benzin, Reinigungsmittel, chemisch behandelte Tücher oder andere Reinigungsmittel. Diese könnten das Gehäusematerial beschädigen.



Reinigung der Ventilatorflügel

- 1 Entferne mit dem Schraubendreher die Schraube unten am Gitter.
- 2 Drehe das vordere Gitter im Uhrzeigersinn und entferne es.
- 3 Löse die Kunststoffmutter und entferne das Lüfterblatt vom Motor.
- 4 Wische den Ventilator mit einem weichen, feuchten Tuch sauber.

4. Funktionen



Anleitung für die Verwendung

- WLAN-Status**
Nur sichtbar, wenn mit WLAN verbunden
- Stromstatus**
Nur sichtbar, wenn der Ventilator ausgeschaltet ist
- Batteriestatus**
Zeigt den Batteriestatus in 3 Stufen an.
- Normaler Modus**
Wähle aus 30 Geschwindigkeitseinstellungen für einen gleichmäßigen Luftstrom.
- Modus Natürliche Brise**
Variable Windgeschwindigkeiten und Rotation in beide Richtungen zur Simulation natürlicher Windverhältnisse.
- Nacht-Modus**
Wenn du diesen Modus auswählst, schaltet sich die LED-Anzeige nach 10 Sekunden automatisch aus, um einen ungestörten Schlaf zu gewährleisten
- Temperaturfunktion**
Lege eine Zieltemperatur fest. Wenn diese Einstellung aktiv ist, misst der Ventilator die Umgebungstemperatur und verringert die Drehzahl, wenn das Ziel erreicht ist.
- Timerfunktion**
Stelle einen Timer ein, um den Ventilator automatisch auszuschalten. Wähle eine Zeit zwischen 0 und 12 Stunden.
- Horizontale Rotationsfunktion**
Stelle einen Rotationswinkel ein, um den Ventilator horizontal von links nach rechts zu rotieren. Es gibt drei voreingestellte Winkel: 30, 60 und 90 Grad.
- Vertikale Rotationsfunktion**
Stelle einen Rotationswinkel ein, um den Ventilator vertikal von oben nach unten zu rotieren. Es gibt zwei voreingestellte Winkel: 90 und 105 Grad.

Akkubetrieb

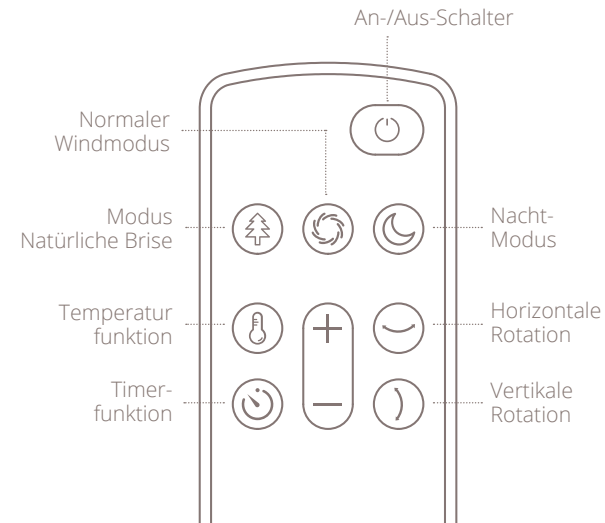
⚠ Hinweis: Im Batteriemodus ist die Ventilatorgeschwindigkeit auf Stufe 15 begrenzt. Abhängig von den Einstellungen hält der Akku maximal 12 Stunden. Verringere die Ventilationsgeschwindigkeit und aktiviere den Nachtmodus, um die Akkulebensdauer zu verlängern. Siehe unten stehende Vergleichstabelle als Referenz:

| | Rotation | Akkulebensdauer* |
|----|--------------------------|------------------|
| 1 | Aus | 12:00 H |
| | Horizontal oder vertikal | 07:30 H |
| | Horizontal und vertikal | 05:00 H |
| 5 | Aus | 10:00 H |
| | Horizontal oder vertikal | 06:00 H |
| | Horizontal und vertikal | 04:10 H |
| 10 | Aus | 08:00 H |
| | Horizontal oder vertikal | 04:30 H |
| | Horizontal und vertikal | 03:20 H |
| 15 | Aus | 06:00 H |
| | Horizontal oder vertikal | 03:00 H |
| | Horizontal und vertikal | 02:30 H |

* Nur als Referenz. Testumgebungsbedingungen: 21,5 °C, 35 % Luftfeuchtigkeit.

Bedienungsanleitung

- 1 Baue den Ventilator laut Kapitel „Installieren des Produkts“ dieser Anleitung zusammen. Stecke das Netzteil in eine verfügbare Steckdose und stecke den Stecker in die Basis des Produkts. Die Anzeige leuchtet auf und zeigt das Strom-Symbol an.
- 2 Drücke den An-/Aus-Schalter, um das Produkt einzuschalten. Der Ventilator startet in der Standardeinstellung oder nimmt den Betrieb der letzten Einstellung wieder auf.



- 1 Das Bedienfeld ermöglicht dem Benutzer zwei Aktionen:
 - Steuerring drücken
 - Aluminiumring drehen; sowohl im als auch gegen den Uhrzeigersinn.
- 2 Drehe den Ring, um verschiedene Funktionen auszuwählen. Ein blinkendes Symbol zeigt an, welcher Modus oder welche Einstellung aktuell ausgewählt ist. Drücke auf die Anzeige, um die ausgewählte Funktionalität zu bestätigen.
- 3 Modi: Aktiviere einen Modus, indem du das entsprechende Symbol auswählst und zur Bestätigung drückst. Wähle als Nächstes die gewünschte Windgeschwindigkeit, indem du den Ring drehst und zur Bestätigung drückst.
- 4 Funktionen: Aktiviere eine Funktion, indem du das entsprechende Symbol auswählst und zur Bestätigung drückst. Wähle als Nächstes den gewünschten Wert (Stunden, Winkel oder Grad Celsius), indem du drehst und zur Bestätigung drückst. Deaktiviere eine Einstellung, indem du sie zuerst auswählst und dann den Steuerring 3 Sekunden lang gedrückt hältst.
- 5 Blinkende Anzeige: Wenn du eine Ventilatorgeschwindigkeit oder -funktion einstellst, blinkt die Anzeige, um anzuzeigen, dass du Änderungen vornehmen kannst. Die Anzeige hört auf zu blinken, sobald ein Wert bestätigt oder 8 Sekunden lang keine Eingabe empfangen wurde.

WLAN-Modus

Um den WLAN-Modus zu aktivieren, stellst du sicher, dass der Ventilator ausgeschaltet ist. Das heißt, dass sich die Flügel nicht drehen und das Stromsymbol leuchtet. Drücke den Steuerring 5 Sekunden lang. Wenn alles gut ist, beginnt das WLAN-Symbol zu blinken. Während ein Timer von 99 auf 0 herunterzählt, sucht der Ventilator aktiv nach Geräten zum Koppeln. Ist die Verbindung hergestellt, hört das WLAN-Symbol auf zu blinken und leuchtet dauerhaft.

WLAN- und App-Betrieb

Scanne folgenden QR-Code, um die Duux App herunterzuladen oder suche im AppStore oder bei Google Play nach der Duux App und lade sie dort herunter. Nach der Installation gibst du deine E-Mail-Adresse ein und schließt die Registrierung ab.



APP STORE



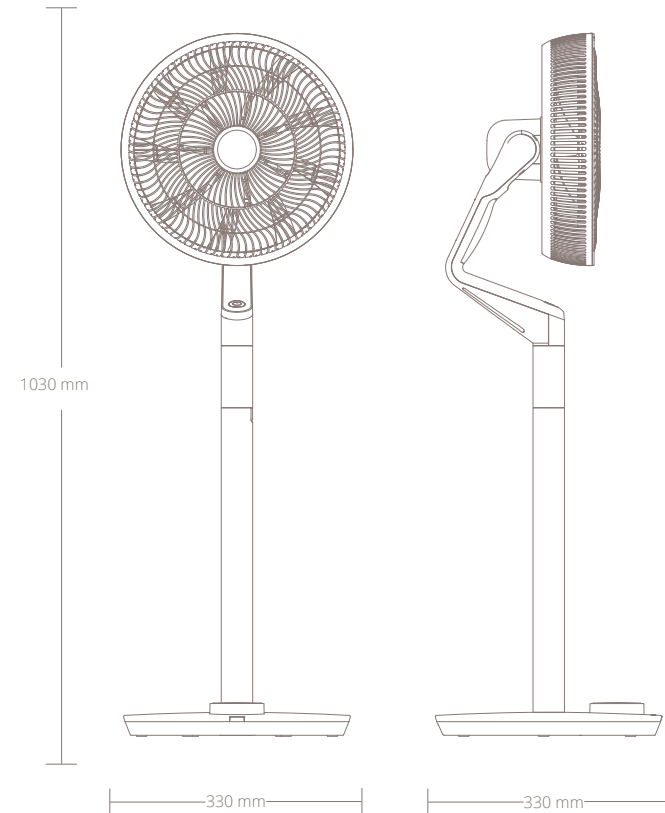
GOOGLE PLAY

Mit WLAN verbinden

- 1 Nach der Registrierung klickst du in der zentralen Ansicht auf „add duux device“ oder die Schaltfläche „+“ in der rechten oberen Ecke, um ein neues Gerät hinzuzufügen.
- 2 Suche nach „Whisper Flex Ultimate“ und drücken, um fortzufahren
- 3 Verbinde dich mit deinem bevorzugten WLAN-Netz und gib das entsprechende Passwort ein
- 4 Folge den Anweisungen in der App, um den Verbindungsvorgang abzuschließen

⚠ Hinweis: Wenn Probleme mit der Verbindung oder bei der Nutzung der App auftreten, lies dir bitte die FAQ im App-Menü durch.

5. Technische Angaben



Gewicht:
5 kg



Geräuschpegel:
13 50dBa



Luftstrom:
820 m³/h



Stromverbrauch:
3-27W



Ventilatorgeschwindigkeit:
30 Stufen



Höhenverstellbar:
58-103 cm



Anzeige:
Digitale
LCD-Anzeige



Hauptsächlich
verwendete Materialien:
ABS, PP



Modell-Nr.
DXCF14/15

Entsorgung

Die WEEE-Richtlinie 2012/19/EU über Elektro- und Elektronik-Altgeräte verlangt, dass alte elektronische Haushaltsgeräte nicht über den normalen, unsortierten Hausmüll entsorgt werden. Altgeräte müssen gesondert eingesammelt werden, um die Rückgewinnung und das Recycling der darin enthaltenen Materialien zu optimieren und die Auswirkungen auf die menschliche Gesundheit und die Umwelt zu reduzieren. Das Symbol der durchgestrichenen „Mülltonne“ auf dem Produkt erinnert dich an die Verpflichtung, dass du das Gerät bei der Entsorgung trennen musst. Für Informationen über die richtige Entsorgung ihrer Altgeräte sollten Verbraucher sich an die Behörden oder Händler vor Ort wenden.



Notes

Designed in The Netherlands bij Duux BV. Made in P.R.C.
Duux BV, P.O. Box 145, 5400 AC Uden Netherlands, www.duux.com

© 2021 Duux. All rights reserved.
DUUX® is a trademark of Duux BV,
registered in the EU and other countries.
The brand cited belongs exclusively to the respective owners.

Specifications are subject to modification without notice.

DUUX®

Version: IMDXCF1415_V2