



# Whisper Flex Ultimate

chytrý přenosný ventilátor

návod k použití

**DUUX**

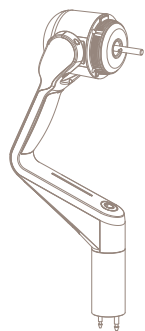
## Děkujeme, že jste si vybrali Duux.

Těší nás, že jste se rozhodli přečíst si návod k novému ventilátoru firmy Duux! Zákazníci často návody přehlížejí a snaží se sami zjistit, jak přístroj funguje. Výzkumy však ukazují, že ti, kdo pokyny k obsluze čtou, se s přístrojem seznámí mnohem rychleji a využívají jej efektivněji než ti, kdo postupují metodou pokusu a omylu.

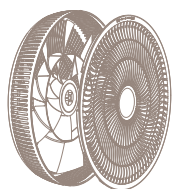
My z firmy Duux chápeme důležitost pohodlného a zdravého prostředí pro život. Snaha o konstrukci atraktivních, funkčních a účinných výrobků pro zdravý životní styl je tím, co nás každý den motivuje k lepším výkonům. Prostřednictvím našich výrobků z oboru péče o vzduch se snažíme docílit co nejlepší kvality vzduchu ve vnitřních prostorech.

Seznamte se s chladičím ventilátorem, který vás překvapí proudem vzduchu tak jemným, jako vánek, ale i různými poryvy větru nebo čímkoliv mezi tím. Duux Whisper Flex Ultimate k tomu používá 30 nastavení rychlostí. Tímto způsobem můžete vždy dokonale vyladit vzdušné proudění kolem sebe. Díky funkci vodorovného a svislého kmitání zajistí přístroj Duux Whisper Flex Ultimate příjemné ochlazení v každé místnosti. Rozhodněte se, jakému režimu dáte přednost; pevně nastavené rychlosti, přirozenému větru či snad nočnímu režimu, který vás ukolébá šepotem brízy. Samostatně prodávaný doplňkový podstavec s akumulátorem umožní zařízení volně přemísťovat bez nutnosti starat se o kabely. Pozorně si přečtěte návod, abyste dokázali svůj přístroj Duux Whisper Flex Ultimate využít na maximum.

## Obsah balení



motor



mřížky s rotorem



základna



dálkové ovládání



prodlužovací trubice



doplňky



síťový adaptér



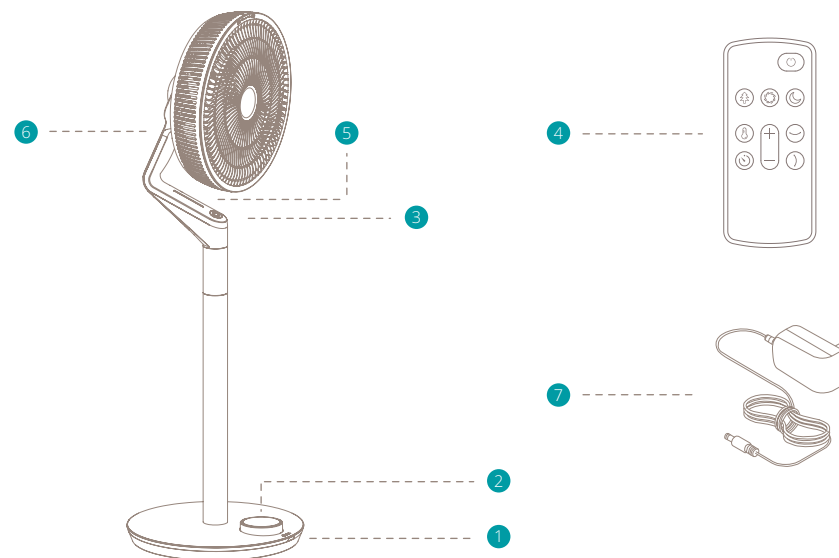
návod k použití

CZ

## Obsah

1. Představení výrobku
2. Montáž a používání
3. Údržba
4. Ovládání
5. Technické parametry

## 1. Představení výrobku



### Jednotlivé části

- |                                |                               |
|--------------------------------|-------------------------------|
| 1. Přijímač dálkového ovládání | 4. Dálkové ovládání           |
| 2. Displej a ovládací panel    | 5. Dálkové ovládání, poloha 1 |
| 3. Vypínač                     | 6. Dálkové ovládání, poloha 2 |
|                                | 7. Síťový adaptér             |

## 2. Montáž a používání

### Čtěte před zahájením montáže:

- Při používání elektrických zařízení je třeba vždy dodržovat základní bezpečnostní opatření, abyste předešli úrazu elektrickým proudem.
- Než budete zařízení používat, důkladně si přečtěte celý návod k použití.

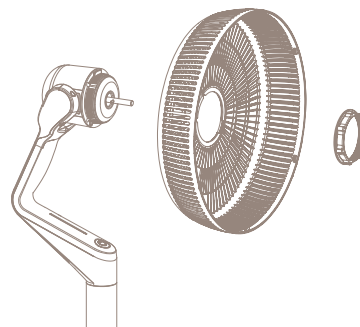
### ⚠ Obecná varování

- Výhradně pro vnitřní použití. Nepoužívejte v komerčním, průmyslovém a venkovním prostředí.
- Nepoužívejte zařízení v blízkosti hořlavých či výbušných látek nebo paliv. Nikdy nepoužívejte žádné barvy, čisticí spreje, insekticidní nebo podobné spreje v blízkosti zařízení; mohlo by dojít k deformaci plastových částí nebo k poškození elektroniky.
- Nepoužívané zařízení, zařízení před údržbou, čištěním a transportem vždy vypněte a vytáhněte kabel ze zásuvky.
- Napájecí kabel nesmí vést pod rohožkami, koberci a nábytkem. Mohlo by dojít k poškození kabelu/adaptéru, způsobit přehřátí a požár.
- Kabel nevedte přes dveře nebo místa, kde by mohlo dojít k jeho poškození nebo zakopnutí.
- Přístroj používejte výhradně ve vzpřímené poloze na plochém vodorovném povrchu (i během transportu) a nejméně 50 cm od jiných objektů.
- Nikdy nevkládejte prsty či jiné objekty do otvorů v krycí mřížce, když je přístroj v provozu, abyste předešli zranění a poškození zařízení.
- Neblokujte, nezakrývejte a neomezujte vstup/výstup vzduchu, je-li přístroj v činnosti.
- Nikdy nepoužívejte jeden prodlužovací kabel k napájení více elektrických zařízení.
- Nikdy nepoužívejte zařízení v blízkosti okenního otvoru. Déšť by mohl způsobit úraz elektrickým proudem.
- Nepoužívejte zařízení, je-li poškozené nebo nefunguje-li správně.
- Nemanipulujte se zařízením, které má poškozený napájecí kabel nebo zástrčku.

- Nepřipevňujte přístroj na stěnu nebo strop.
- Nemanipulujte se zařízením, má-li odstraněný nebo poškozený kryt.
- Nepoužívejte přístroj v bazénech, koupelnách a podobných místech s vysokou vlhkostí.
- Nepoužívejte zařízení na místech s výbušným prostředím, kde se nacházejí hořlavé kapaliny, plyny nebo prach.
- Zajistěte volný prostor nejméně 50 cm kolem celého zařízení bez hořlavých materiálů.
- Dohlížejte na děti a domácí zvířata, je-li zařízení v provozu.
- Nenechte děti, aby si s přístrojem hrály.
- Netahejte přístroj za přívodní kabel.
- Je-li dodávaný napájecí kabel poškozený, je třeba, aby jej elektrikář nebo jiná kvalifikovaná osoba nahradila a předešlo se úrazu elektrickým proudem.
- Zdroj napájení musí odpovídat technickým údajům uvedeným na štítku na přístroji.
- Optimální účinnosti dosáhnete, zavřete-li dveře a okna.
- Záclony a závěsy při prudkém slunci zatáhněte.
- Nezapínejte přístroj, pokud jste zjistili, že je poškozený, má poškozený kabel nebo zástrčku, nebo když přístroj nepracuje správně, či vykazuje jiné známky poruchy. Kompletní výrobek vraťte na místo prodeje nebo kvalifikovanému elektrikáři, který jej prohlédne či opraví. Vždy žádejte originální náhradní díly. Zařízení (včetně kabelu a zástrčky) smí otvírat a opravovat výhradně pověřená a kvalifikovaná osoba.
- Pouze profesionálové smí přístroj rozebírat a upravovat.
- Toto zařízení smí být používáno výhradně k popsanému účelu. Jakémkoliv jiné použití je považováno za chybné. Uživatel, nikoliv výrobce, nese zodpovědnost za případné škody a zranění jakéhokoliv druhu způsobené nesprávným použitím.

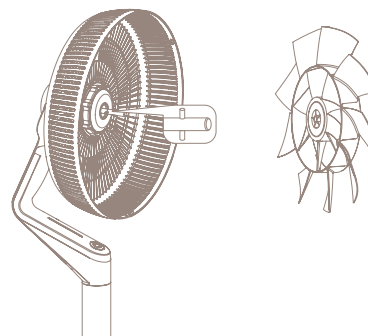
## Montáž výrobku

- 1 Montáž a zajištění zadní mřížky: Usadte zadní mřížku na motor a zajistěte ji dotahovacím prstencem.

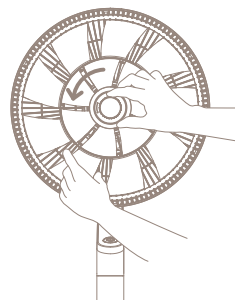


- 2 Montáž rotoru: Nasadte rotor na hřídel motoru.

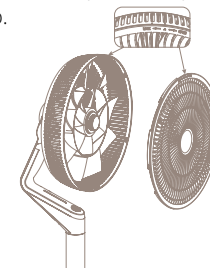
⚠ Poznámka: Zajistěte, aby kolíky osy motoru zapadly do drážek rotoru.



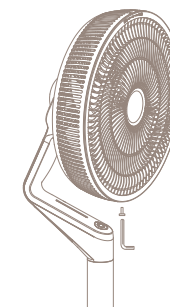
- 3 Zajištění rotoru: Pomocí plastové matice upevněte rotor k motoru.



- 4 Montáž přední mřížky: Nasadte přední část mřížky na část zadní. Dbejte přitom, aby lícovala šipka na přední mřížce se značkou na pravé straně. Otočte s ní proti směru hodin, dokud šipka nelícuje se značkou nalevo.



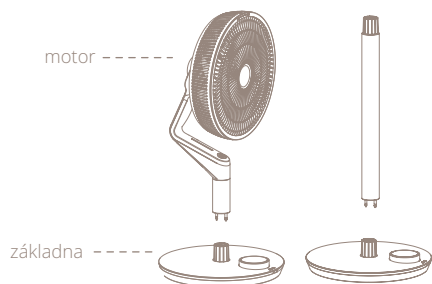
- 5 Dodávaným šroubem (díl 6) zajistěte zespona mřížku a spojte tak obě části pevně k sobě.



- 6 Sestavení stolního podstavce: Motor připojte k základně dvěma kovovými kolíky do připravených otvorů v základně.

⚠ Poznámka: Větší z kolíků patří do většího z obou otvorů. Kolíky se liší velikostí proto, aby bylo zřejmé, jaká je správná orientace podstavce vůči ventilátoru.

- 7 Rozebrání stolního podstavce: Odpojte motor od základny zvednutím a stlačením západkového mechanismu naspodu základny. Současně tahejte motor směrem od základny.



- 8 Sestavení podstavce: Potřebujete-li dát ventilátor výš, vložte prodlužovací trubici, která se připojí dvěma kovovými kolíky do připravených otvorů v základně. Podobně zapadnou kovové kolíky od motoru do horní části prodlužovací trubice.

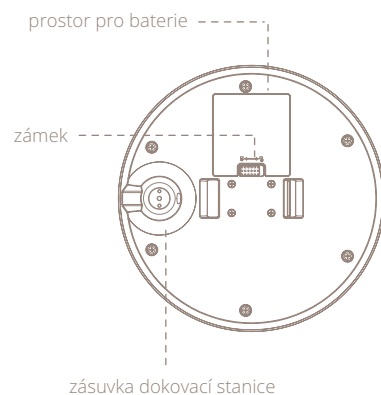
- 9 Rozebrání podstavce: Odpojte motor od prodlužovací trubice zvednutím a stlačením západkového mechanismu v horní části trubice. Současně za motor tahejte a odpojte jej od trubice. Odpojte prodlužovací trubici od základny zvednutím a stlačením západkového mechanismu naspodu základny. Současně tahejte trubici směrem od základny.

### Montáž dálkového ovládání

- 1 Otevření prostoru pro baterie: Odsuňte kryt prostoru pro baterie dálkového ovládání.
- 2 Vložení baterií: Dodržte správnou polaritu (+ a -).
- 3 Uzavření prostoru pro baterie: Zasuňte kryt prostoru pro baterie, dokud nezapadne na své místo.

### Montáž dokovací stanice s akumulátorem

- 1 Otevření prostoru baterie: Otevřete prostor pro baterie naspodu základny posunutím zámku do polohy „odemčeno“ a kryt odstraňte.
- 2 Vložení baterií: Vložte baterii do prostoru pro baterie.
- 3 Uzavření prostoru pro baterie: Vraťte na své místo kryt prostoru pro baterie a zatlačením jej uzavřete. Měli byste slyšet zřetelné cvaknutí.



## 3. Údržba

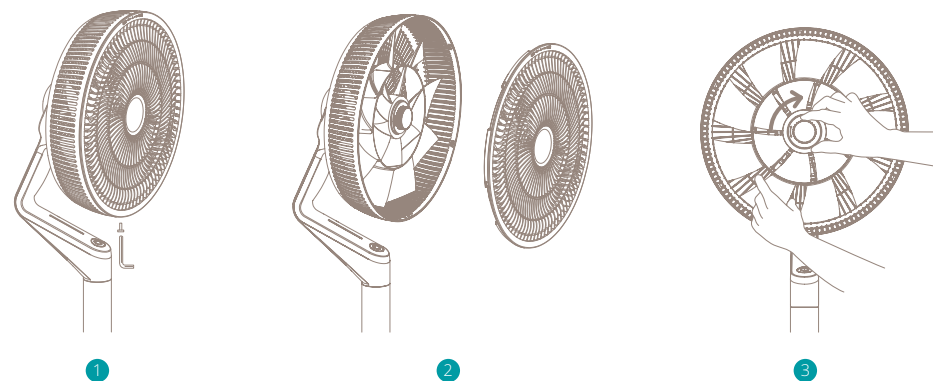
⚠ Důležité: Zařízení před čištěním vždy odpojte od sítě. Účinnost přístroje maximalizujete pravidelným čištěním.

### Čištění ventilátoru

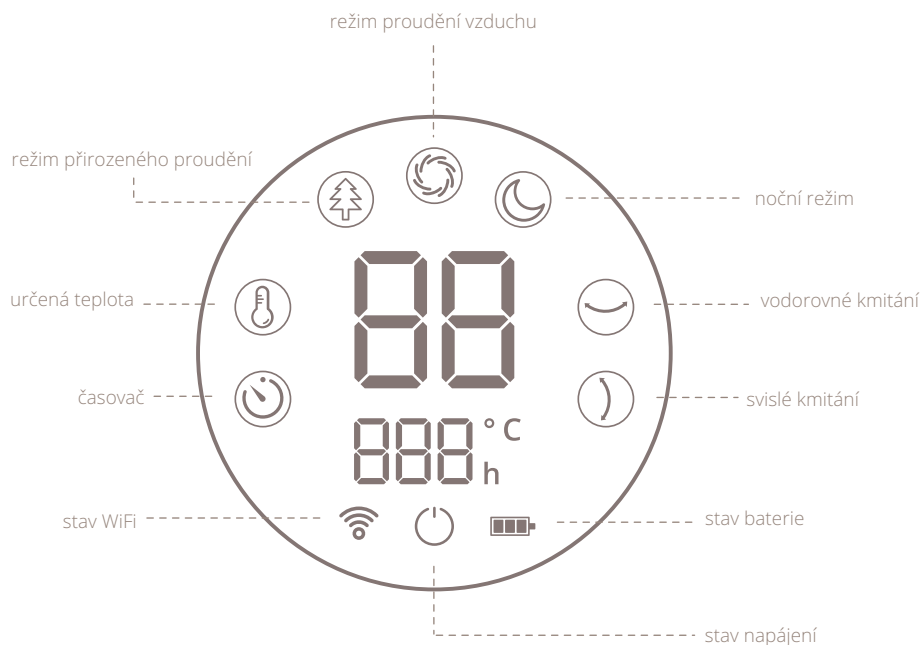
K čištění ventilátoru použijte měkký, navlhčený hadřík. Nikdy nepoužívejte agresivní chemikálie, benzín, čisticí prostředky, chemicky ošetřené hadry nebo jiné čisticí roztoky. Ty by mohly poškodit materiál, z kterého je přístroj vyroben.

### Čištění rotorových listů

- 1 Pomocí šroubováku uvolněte šroub naspodu přední mřížky.
- 2 Pootočte přední mřížku po směru hodin a sejměte ji.
- 3 Odšroubujte plastovou matici a sejměte rotor z hřídele motoru.
- 4 K čištění rotorových listů použijte měkký, navlhčený hadřík.



## 4. Ovládání



### Pokyny k používání

#### Stav WiFi

Je vidět jen, je-li přístroj připojený k WiFi.

#### Stav napájení

Je viditelný pouze, když je ventilátor vypnutý.

#### Stav baterie

Ukazuje 3 úrovně stavu baterie.

#### Pravidelný režim

Vyberte si sílu stálého proudění vzduchu ze 30 rychlostí.

#### Režim přirozeného proudění

Proměnlivá rychlost proudění vzduchu a kmitání oběma směry simulují přírodní podmínky.

#### Noční režim

Když vyberete tento režim, kontrolky na displeji automaticky zhasnou po 10 sekundách, aby nerušily váš noční spánek.

#### Funkce určené teploty

Nastavte určenou teplotu. Máte-li tuto funkci zapnutou, měří ventilátor okolní teplotu a vypne se, jakmile je této teploty dosaženo.

#### Funkce časovače

Nastavte dobu, po jejímž uplynutí se ventilátor automaticky vypne. Zvolte čas mezi 0 a 12 hodinami.

#### Funkce vodorovného kmitání

Nastavte úhel otáčení ventilátoru ve vodorovné rovině zleva doprava. K dispozici jsou tři přednastavené úhly: 30, 60 a 90 stupňů.

#### Funkce svislého kmitání

Nastavte úhel otáčení ventilátoru ve svislém směru shora dolů. K dispozici jsou dva přednastavené úhly: 90 a 105 stupňů.

### Provoz na baterie

**⚠ Poznámka:** V režimu provozu na baterie je počet rychlostí ventilátoru omezen na 15. Podle nastavení vydrží baterie nejvýše 12 hodin. Snížením rychlosti proudění a zapnutím nočního režimu životnost baterií prodloužíte. Srovnání najdete v tabulce níže:

Rychlost ventilátoru	Kmitání	Výdrž baterií*
1	vypnutá	12:00 H
	vodorovná, nebo svislá	07:30 H
	vodorovná a svislá	05:00 H
5	vypnutá	10:00 H
	vodorovná, nebo svislá	06:00 H
	vodorovná a svislá	04:10 H
10	vypnutá	08:00 H
	vodorovná, nebo svislá	04:30 H
	vodorovná a svislá	03:20 H
15	vypnutá	06:00 H
	vodorovná, nebo svislá	03:00 H
	vodorovná a svislá	02:30 H

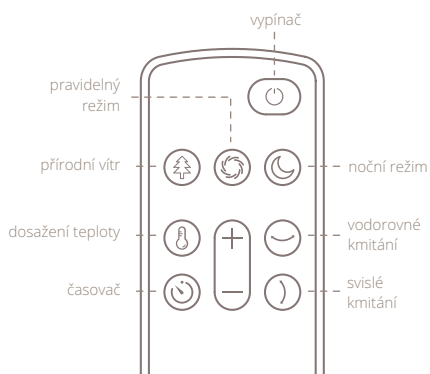
\* Pouze orientační hodnoty.  
Podmínky prostředí při testování: 21,5 °C, 35% vlhkost

## Pokyny k ovládání

- 1 Sestavte ventilátor tak, jak je popsáno v kapitole „Montáž výrobku“ v tomto návodu.
- 2

Zasuňte vidlice síťového adaptéru do elektrické zásuvky a konektor kabelu připojte k základně ventilátoru. Rozsvítí se displej a uvidíte ikonu napájení.

- 3 Stiskem vypínače přístroj zapnete. Ventilátor se roztočí výchozí rychlostí, nebo se bude otáčet poslední zvolenou rychlostí.



## Režim WiFi

Když zapínáte režim WiFi, mějte ventilátor vypnutý, to znamená, že se rotor netočí a ikona napájení je zobrazena. Stiskněte a držte ovládací prsteneček po dobu 5 sekund. Podaří-li se připojení k WiFi, ikona začne blikat. Přístroj aktivně vyhledá zařízení, se kterými se může spárovat, zatímco odpočítávání běží od 99 do 0. Po navázání spojení ikona WiFi blikat přestane.



APP STORE



PLAY STORE



Poznámka: Pokud narazíte na problémy s připojením nebo s používáním aplikace, podívejte se nejprve do nabídky aplikace FAQ (často kladené dotazy).

- 4 Ovládací panel můžete řídit dvěma způsoby:
  - stiskem ovládacího prstenečku
  - otáčením hliníkového prstenečku; jak po, tak proti směru hodinových ručiček.
- 5 Otáčením prstenečku vybíráte jednotlivé funkce. Blikající ikona oznamuje, jaký režim je momentálně vybraný. Stiskem displeje potvrdíte zvolenou funkci.
- 6 Režimy: Zapněte režim výběrem příslušné ikony a potvrďte stisknutím. Pak zvolte požadovanou rychlost ventilátoru otáčením prstenečku; stiskem potvrdíte.
- 7 Funkce: Zapněte funkci výběrem příslušné ikony a potvrďte stisknutím. Poté pokračujte na požadovanou hodnotu (hodiny, úhel nebo stupně celsia) otáčením a následně stiskem potvrdíte. Vypněte nastavení tak, že jej nejprve vyberete, pak stisknete a přidržíte ovládací prsteneček stisknutý po dobu 3 sekund.
- 8 Blikající displej: Když nastavujete rychlost ventilátoru nebo funkčnost, displej bliká a oznamuje, jaké provádíte změny. Displej přestane blikat, jakmile potvrdíte hodnotu nebo jakmile neprovedete žádnou volbu v průběhu 8 sekund.

## Funkčnost WiFi a aplikace

Sejměte níže uvedený QR kód a stáhněte si aplikaci Duux nebo vyhledejte aplikaci DUUX v App Store či na Google Play Store a stáhněte si ji do svého zařízení. Po nainstalování aplikace zadejte svoji e-mailovou adresu a dokončete registraci.

## Připojení k WiFi

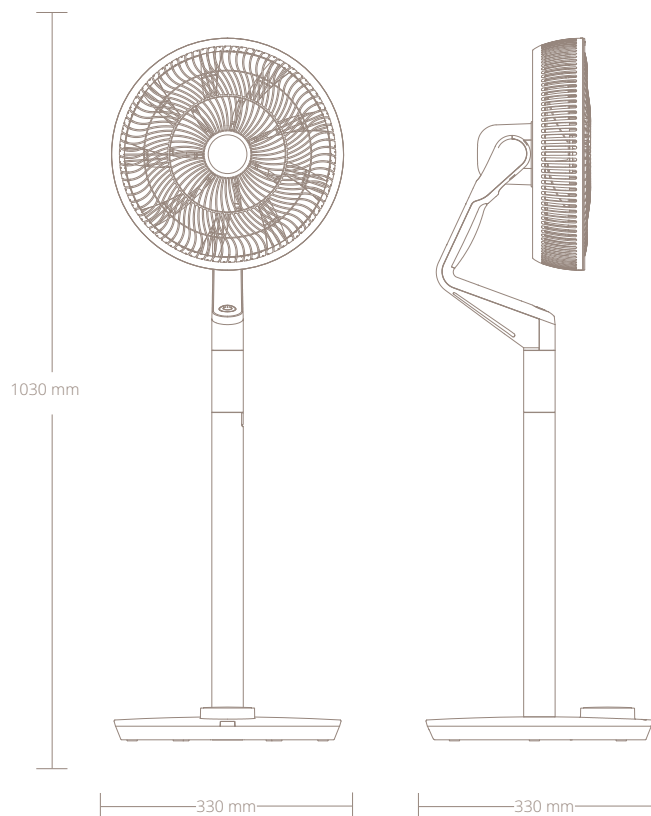
Po registraci klepněte na hlavní obrazovce na „add duux device“ (přidat zařízení Duux) nebo stiskněte tlačítko „+“ v pravém horním rohu a přidejte nové zařízení. Vyhledejte „Whisper Flex Ultimate“ a pokračujte stiskem. Připojte se k požadované WiFi síti a zadejte příslušné heslo. Postupujte podle pokynů v aplikaci a dokončete párování.

## Likvidace

Evropská směrnice 2012/19/CE o odpadních elektrických a elektronických zařízeních (WEEE) nařizuje, aby vysloužilé domácí elektrospotřebiče nekončily v běžném netříděném domovním odpadu. Stará zařízení je třeba shromažďovat odděleně, aby se zajistila obnova a recyklace materiálů, z nichž jsou vyrobená, a snížil se tak dopad na lidské zdraví a na životní prostředí. Symbol přeškrtnuté „popelnice na kolech“ vás zavazuje, abyste při likvidaci vysloužilého zařízení postupovali podle tohoto nařízení a odevzdali jej na k tomu určeném místě. Spotřebitelé by se měli spojit s místními úřady nebo s prodejcem a vyžádat si informace o správném postupu při likvidaci starého spotřebiče.



## 5. Technické parametry



	Hmotnost:
	Hlučnost:
	Proud vzduchu:
	Spotřeba elektřiny:
	Rychlost otáčení:
	Nastavitelná výška:
	Displej:

5 kg

13–50 dBA

820 m<sup>3</sup>/hod.

3–27 W

30 stupňů

58–103 cm

digitální LCD

	Hlavní výrobní materiály:
	Modelové označení:

ABS, PP

DXCF14/15



NEOX GROUP s.r.o. [www.neoxgroup.cz](http://www.neoxgroup.cz)