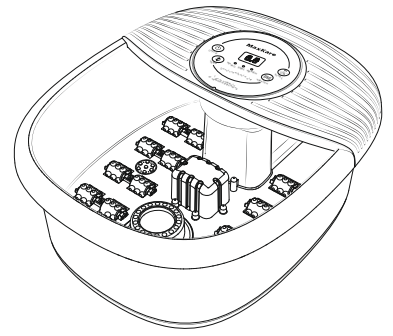


## návod k použití

# Masážní přístroj pro masáž chodidel s masážními válečky, vyhříváním a bublinami

typ: XKAM-SPA18



### Úvod

Děkujeme, že jste si zakoupili přístroj NAIPO MaxKare XKAM-SPA18, masážní přístroj pro masáž chodidel s vyhříváním, bublinami a vibracemi. Přečtěte si pozorně tento návod k použití a uschovejte si jej, abyste se k němu v případě potřeby mohli vrátit. Budete-li potřebovat jakoukoliv pomoc, obraťte se na naše oddělení podpory zákazníků. Při položení dotazu je nezbytné uvést modelové označení přístroje a číslo objednávky.

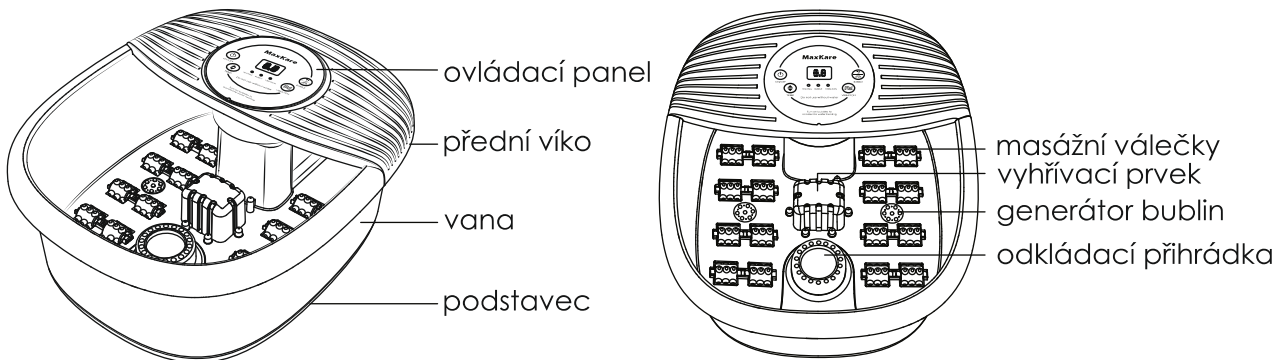
### Balení obsahuje

- 1 x masážní přístroj
- 1 x návod k použití

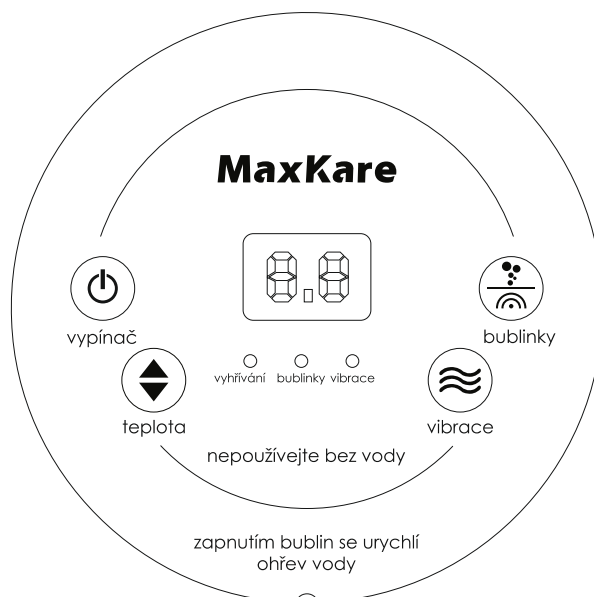
### Technické údaje

Typ	XKAM-SPA18
Označení	masážní přístroj s masážními válečky, vyhříváním a bublinami
Jmenovité napětí	220~240 V
Jmenovitá frekvence napájení	50 Hz
Příkon	500 W
Hmotnost přístroje	1,5 kg
Rozměry výrobku	390 x 330 x 180 mm

### Schéma přístroje



### Ovládací panel



## Pokyny k používání

- Výrobek položte na pevnou vodorovnou podložku a přidejte úměrné množství vody (doporučená teplota vody je 35 °C, čímž uspoříte čas potřebný k vyhřívání vody). Připojte výrobek ke zdroji 220 V / 50 Hz a na displeji se objeví „OF“ (vypnuto).
- Po stisku vypínače se na displeji objeví teplota vody.
- Po stisku tlačítka vyhřívání nastavíte požadovanou teplotu vody. Nastavená teplota každým stiskem roste o jeden stupeň. Jakmile teplota dosáhne 48 °C, přeskočí údaj zpět na 35 °C a cyklus se opakuje. Standardní teplota vyhřívání je 42 °C a teplotní rozsah 35–48 °C. Aby se voda vyhřívala rovnoměrně, doporučujeme současně s vyhříváním zapnout funkci generování bublin.
- Stiskem tlačítka vibrační zapnete vibrační masáž. Dalším stiskem tohoto tlačítka vibrační masáž zastavíte.
- Stiskem tlačítka bublin zapnete masáž s bublinami. Dalším stiskem tohoto tlačítka masáž s bublinami zastavíte.
- Do odkládací přihrádky můžete vložit materiál pro obohacení koupele, jako je Ay Tsao, růžové lístky a sáčky se solí. Na odkládací přihrádce je vyznačeno „L/R“, dbejte proto prosím na směr, kterým materiál vkládáte.

### Tipy pro uživatele:

1. Doporučený rozsah vyhřívání vody je 35–45 °C. Vyšší teplota může poškodit pokožku.
2. Funkci vyhřívání nikdy nezapínejte, pokud v přístroji není voda, jinak by došlo ke spálení motoru a přístroj by přestal fungovat.
3. Vyhřívací prvek je umístěn uprostřed vany, proto vřele doporučujeme zapnout současně s funkcí vyhřívání také funkci vytváření bublin, aby se ohřev vody urychlil.

## Řešení problémů

Problém	Důvod	Řešení
Vyhřívání nefunguje.	Přístroj nebyl připojen ke zdroji napájení.	Proveďte kontrolu připojení ke zdroji napájení.
Přístroj nepracuje.	Výrobek nebyl správně připojen ke zdroji napájení.	Použijte výrobek přesně podle návodu.
Výrobek během činnosti přestal pracovat.	Uplynula doba činnosti přístroje nastavená z výroby.	Výrobek vypněte a znovu zapněte.

## Důležité bezpečnostní pokyny

01. Nepoužívejte výrobek, je-li poškozený.
02. Než začnete výrobek používat, pečlivě si přečtete návod k použití.
03. Nepoužívejte výrobek, aniž by byla v jeho vaně nalitá voda. Hladina vody musí dosahovat mezi značky pro minimální a maximální výšku hladiny. Po použití výrobek odpojte od zdroje elektřiny.
04. Do vany výrobku nestoupejte a nepokládejte na ni těžké předměty.
05. Netahejte za přívodní kabel a nezvedejte za něj výrobek, aby nedošlo k jeho poškození.
06. Výrobek musí být během používání vždy ve vodorovné poloze.
07. Přestaňte výrobek používat, ucítíte-li jakékoliv nepohodlí, jako závrať či bolest hlavy.
08. Je-li přístroj používán, musí být jeho přívodní kabel se zástrčkou suchý. Kabel udržujte v bezpečné vzdálenosti od tepelných zdrojů.
09. Do vany přístroje nelijte kapaliny kyselé, zásadité a žíravé, ani kapaliny obsahující cizorodé částice či vločky.
10. Do vany nelijte vodu s teplotou vyšší než 45 °C, jinak se můžete popálit a výrobek se může v důsledku vysoké teploty zdeformovat.
11. Tento výrobek není doporučen pro osoby se zánětlivými stavy, po duševních otřesech, s dermatofytózou a s popáleninami na nohou.
12. Lidé se srdečními chorobami, po embolii, po krvácení do mozku, těhotné ženy a osoby s vážným diabetem by neměli tento výrobek používat, aniž by se před tím poradili s ošetřujícím lékařem.
13. Děti, lidé s postižením (fyzickým či duševním), starší osoby s omezením hybnosti a ti, kteří necítí teplo a chlad, by neměli výrobek používat bez asistence druhé osoby.
14. Nepoužívejte výrobek 30 minut před a po jídle.

### Oblasti masáže

Masážní přístroj je určený pro masáž a koupel chodidel.

### Záruka a služby zákazníkům

Potřebujete-li pomoci vyřešit problémy s používáním výrobku, využít další služby apod., spojte se s námi prostřednictvím webové stránky <https://www.neoxgroup.cz/kontakty/>

Záruční lhůta 2 roky od data nákupu.

NEOX GROUP s. r. o., V Slavětíně 2632/23, Praha 9 - Horní Počernice 193 00, Česká republika

Vyrobeno v Číně



NEOX GROUP s.r.o. [www.neoxgroup.cz](http://www.neoxgroup.cz)