

Reolink Argus Series B420

návod k použití

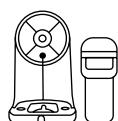
Obsah

V balení najdete	1
Představení kamery.....	1
Nastavení kamery.....	2
Montáž kamery.....	3
Řešení problémů.....	4
Technické údaje.....	4
Oznámení o souladu.....	4
Záruka.....	5

V balení najdete



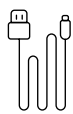
kamera



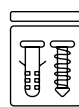
konzola ke
kamere



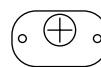
základna



kabel USB-C



balíček vrutů



montážní šablona



anténa



resetovací jehla



návod k použití

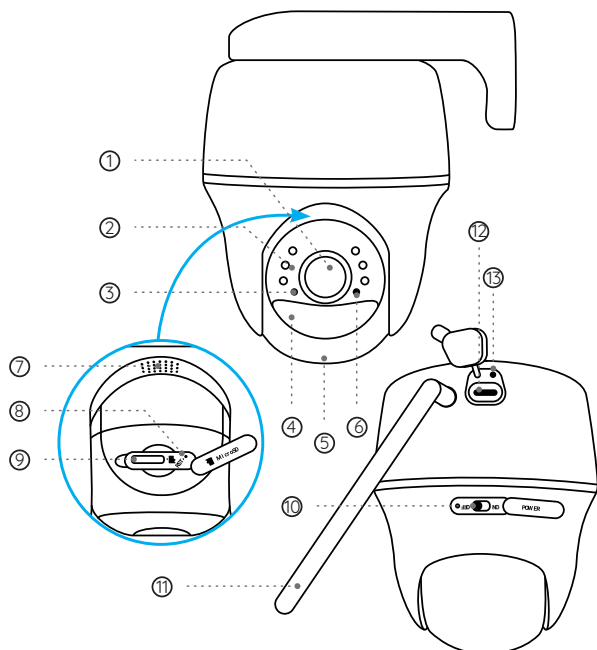


značka videodohledu



šestihranný klíč

Představení kamery



1. objektiv
2. 6x infračervené LED
3. senzor osvětlení
4. zabudovaný senzor PIR
5. zabudovaný mikrofon
6. stavová kontrolka
7. reproduktor
8. resetovací otvor
 - * Stiskem po dobu delší než pět sekund obnovíte výchozí nastavení kamery.
9. štěrbinu pro microSD kartu
 - * Otočením objektivu kamery odhalíte resetovací otvor a štěrbinu pro microSD kartu.
10. vypínač
11. anténa
12. nabíjecí zásuvka
13. kontrolka stavu akumulátoru

Signalizace stavů LED kontrolkou:

- Červená kontrolka: připojení k Wi-Fi se nezdařilo
- Modrá kontrolka: připojení k Wi-Fi se zdařilo

blikající: pohotovostní režim
svítí: pracuje

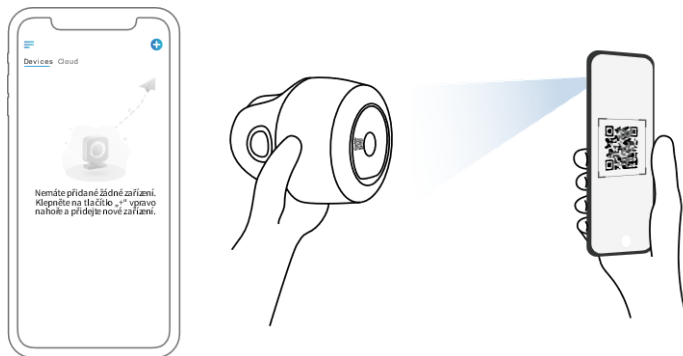
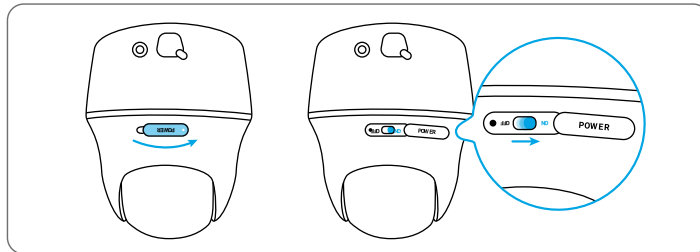
Nastavení kamery

1. Sejměte QR kód a stáhněte z obchodu s aplikacemi aplikaci Reolink.



3. Spusťte aplikaci Reolink. Klepnutím na tlačítko „+“ v pravém horním rohu přidejte kameru. Sejměte QR kód na zařízení a postupujte podle pokynů na obrazovce. Proveďte úvodní nastavení.

2. Vypínačem kameru zapněte.

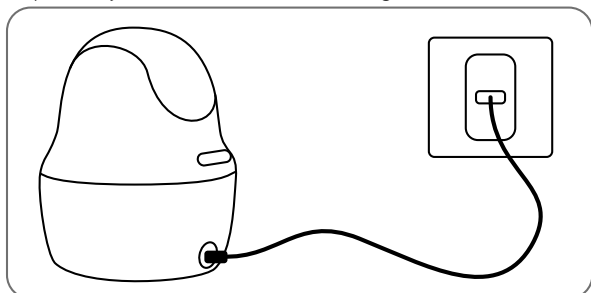


Nastavení kamery na PC (volitelně)

1. Stáhněte si a nainstalujte aplikaci Reolink Client: Přejděte na stránku <https://reolink.com> > Support > App&Client.
2. Spusťte aplikaci Reolink Client, klepněte na tlačítko „+“ zadejte kód UID kamery a přidejte ji do aplikace. Poté proveďte počáteční nastavení podle pokynů na obrazovce.

Nabíjení kamery

Doporučujeme akumulátor kamery nabít na maximum před tím, než provedete montáž kamery.

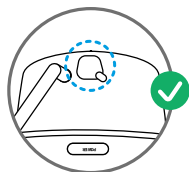


Nabíjení akumulátoru síťovým adaptérem. (není součástí dodávky)

Kontrolka nabíjení:

● Oranžová kontrolka: nabíjí se

● Zelená kontrolka: plně nabitý akumulátor

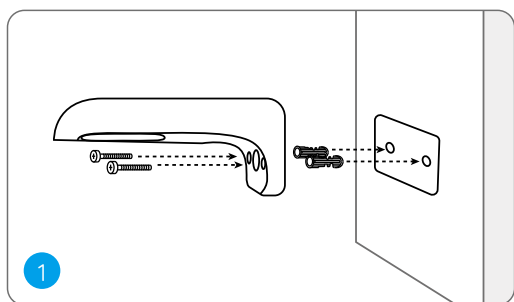
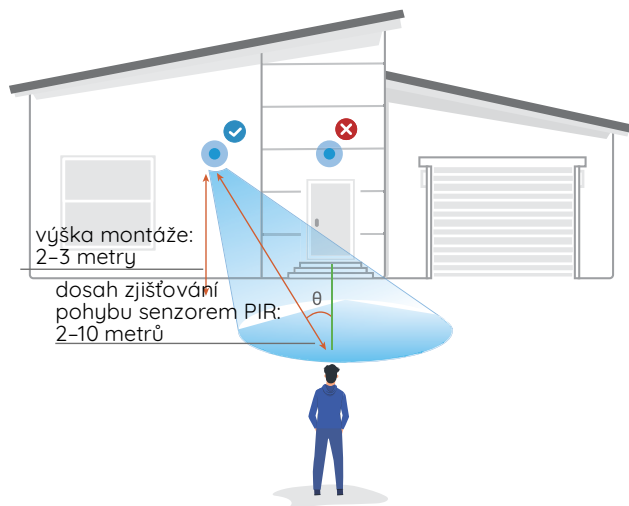


Aby si kamera udržela vodotěsnost, vždy zajistěte zásuvku USB pomocí gumové zátky, jakmile dokončíte nabíjení akumulátoru.

Montáž kamery

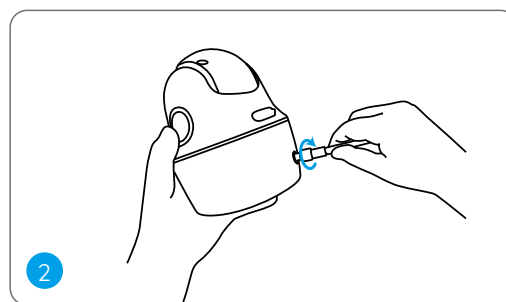
- V případě venkovní montáže MUSÍ být kamera upevněna směrem shora dolů, aby se zajistila voděodolnost pouzdra a aby se zlepšila účinnost pohybového senzoru PIR.
- Kameru připevněte do výšky 2–3 metry nad zemí. Tato výška je optimální vzhledem k dosahu pohybového senzoru PIR.
- Kameru je vhodné připevnit našikmo, aby se zlepšila její schopnost rozpoznávat pohyb.

Poznámka: Pokud se pohybující se objekt přibližuje k senzoru PIR ve směru svislé osy, nemusí kamera pohyb zaznamenat.

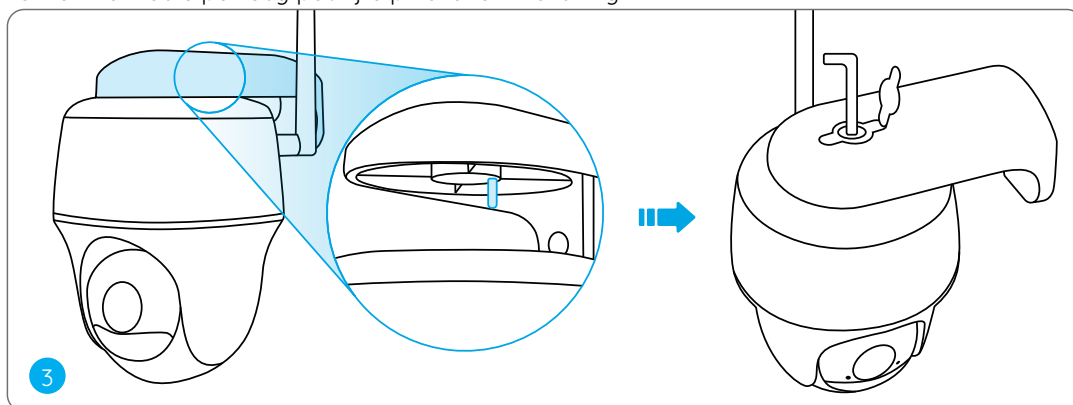


Vyvrtejte otvory podle montážní šablony a přišroubujte konzolu kamery na zeď.

Poznámka: Podle potřeby použijte přiložené hmoždinky.

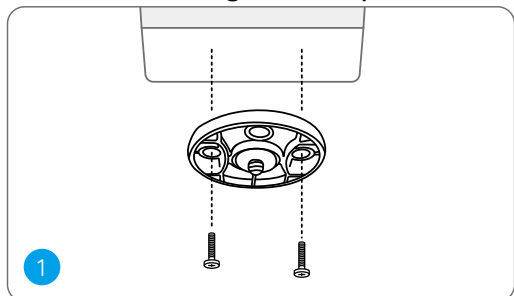


Připevněte na kameru anténu.

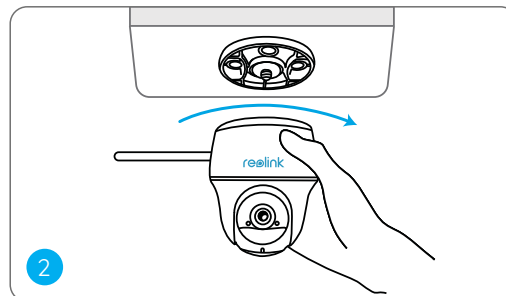


Srovnajte bílý otvor na vrchu kamery s bílým otvorem na konzole. Pomocí klíče a vrutu pro šestihran kameru zajistěte. Poté zatlačte do otvoru gumovou záslepku.

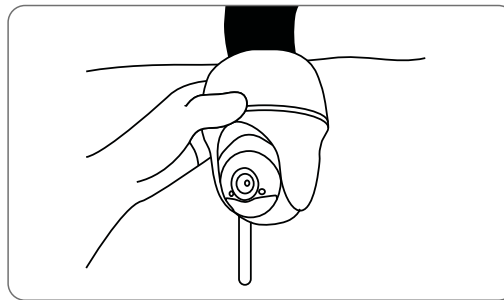
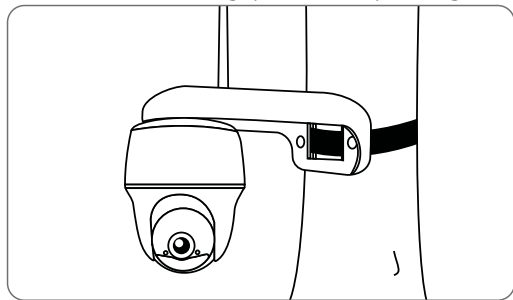
Montáž kamery na strop



Na strop připevněte základnu pro kameru. Zarovnejte kameru s konzolí a otočením po směru hodin ji uzamkněte v požadované poloze.



Montáž kamery pomocí pásky



Kameru je možné páskou připevnit ke stromu za pomoci bezpečnostního držáku a stropního držáku. Provlákněte pásek deskou a upevněte jej kolem kmene stromu. Dokončete montáž připevněním kamery k desce.

Důležité informace o používání dobíjecích akumulátorů

Kamera není určena pro nepřetržitý provoz 24/7, ani pro stálé živé vysílání. Jejím úkolem je zaznamenávat události, kdy dojde k pohybu, a poskytnout živý přenos v případě potřeby.

Užitečné rady, jak prodloužit životnost akumulátoru, najdete v tomto příspěvku:

<https://support.reolink.com/hc/en-us/articles/360006991893>

1. Akumulátor nabíjejte běžným kvalitním stejnosměrným nabíječem na 5 V nebo 9 V nebo solárním panelem Reolink. Akumulátor nesmíte nabíjet solárními panely jiných značek.
2. Akumulátor nabíjejte při teplotách mezi 0 °C a 45 °C. Akumulátor používejte při teplotách mezi -20 °C a 60 °C.
3. Nabíjecí zásuvka USB musí zůstat suchá, bez nečistot, a kontakty kabelu a zásuvky na sebe musí správně dosedat. Po úplném nabití akumulátoru nasadte na nabíjecí zásuvku USB gumovou krytku.
4. Akumulátor nenabíjejte, nepoužívejte, ani neskladujte poblíž zdrojů hoření, jako jsou otevřené ohně a topná tělesa.
5. Nerozebírejte, nekrájejte, nepropichujte, nezkratujte akumulátor, ani jej nevhazujte do vody, ohně, nevkládejte jej do mikrovlnné trouby či tlakové nádoby.
6. Akumulátor nepoužívejte, pokud vydává zápach, je zahřátý, změnil barvu nebo tvar či vykazuje nějakou jinou odchylku od běžného stavu. Pokud se takový akumulátor právě používá nebo nabíjí, neprodleně jej odstraňte ze zařízení nebo odpojte od nabíječky a přestaňte jej používat.
7. Až se budete chtít akumulátoru zbavit, bezpodmínečně dodržujte pravidla pro likvidaci a recyklaci odpadu.

Řešení problémů

Kamera se nezapíná

Jestliže se kamera nechce zapnout, vyzkoušejte následující postupy:

- Ověřte si, zda je zapnutý vypínač.
- Akumulátor nabijte síťovým adaptérem se stejnosměrným proudem 5V / 2 A. Až se rozsvítí kontrolka zeleně, je akumulátor plně nabit.

Pokud to nepomůže, obraťte se na oddělení podpory firmy Reolink: <https://support.reolink.com>

Telefonem se nepodařilo sejmout QR kód

Pokud se nepodařilo sejmout QR kód kamery telefonem, postupujte následovně:

- Odstraňte ochranný povlak z objektivu kamery.
- Otřete objektiv kamery suchým papírem/ručníkem/tkaninou.
- Změňte vzdálenost mezi kamerou a mobilním telefonem, aby mohl fotoaparát lépe zaostřit.
- Zkuste sejmout QR kód s dostatečným osvětlením.

Pokud to nepomůže, obraťte se na oddělení podpory firmy Reolink: <https://support.reolink.com>

Technické údaje

Provozní teplota: -10 ° - 55 °C

Voděodolnost: voděodolnost s certifikací IP65

Rozměry: 98 x 122 mm

Hmotnost: 472 g

Bližší informace na <https://reolink.com>

Oznámení o souladu

CE Zjednodušené prohlášení o shodě

Firma Reolink prohlašuje, že je zařízení v souladu se základními požadavky a dalšími články směrnice 2014/53/EU a 2014/30/EU.

Oznámení o shodě FCC

Zařízení vyhovuje části 15 pravidel FCC. Činnost zařízení je možná za těchto dvou podmínek: (1) toto zařízení nesmí být příčinou vzniku škodlivých interferencí a (2) toto zařízení musí přijmout interference z okolí, včetně těch, které mohou jeho činnost ovlivnit nežádoucím způsobem. Další informace najdete na stránkách reolink.com/fcc-compliance-notice/

Prohlášení FCC o vystavení se záření

Toto zařízení splňuje expoziční limity vyzařování FCC stanovené pro neřízené prostředí. Toto zařízení by mělo být instalováno a ovládáno z minimální vzdálenosti 20 cm mezi zářičem a tělem.

Prohlášení ISED o vystavení se záření

Toto zařízení splňuje expoziční limity vyzařování RSS-102 stanovené pro neřízené prostředí. Toto zařízení by mělo být instalováno a ovládáno z minimální vzdálenosti 20 cm mezi zářičem a tělem.



— Správná likvidace výrobku

Tato značka upozorňuje na to, že výrobek nesmíte ve státech EU likvidovat spolu s běžným domovním odpadem. Aby se zamezilo škodám na životním prostředí a neohrozilo se lidské zdraví z neřízené likvidace odpadu, postarejte se o zodpovědnou recyklaci a znovupoužití materiálů z přístroje. Chcete-li použité zařízení vrátit, použijte buď sběrný dvůr nebo se obraťte na prodejce, u kterého jste zboží zakoupili. Ten může zajistit bezpečnou likvidaci odpadu.

Podmínky a soukromí

Použití tohoto výrobku podléhá vašemu souhlasu s podmínkami poskytování služby a ochrany soukromí na reolink.com. Uchovávejte mimo dosah dětí.

Provozní frekvence WiFi (maximální výkon vysílače)

2,4 GHz: (pouze pro 2,4GHz kamery)
2412 MHz – 2472 MHz (EIRP < 20 dBm)

Záruka

Firma Neox ručí za to, že tento výrobek bude bez závod na průmyslovém zpracování a materiálu po dobu dvou let od data původního prodeje. Při ověření platnosti záruky musíte předložit platný doklad o nákupu. Zařízení, které bude v záruční lhůtě uznáno jako vadné, bude opraveno bez úhrady za náhradní díly nebo práci, či vyměněno, a to dle výhradního uvážení firmy Neox. Uživatel je zodpovědný za veškeré náklady na přepravu do opravy firmy Neox. Uživatel hradí veškeré náklady spojené s odesláním zboží do a ze země původu.

Záruka se nevztahuje na vedlejší, náhodné nebo důsledkové škody vzniklé užitím nebo neschopnosti užít tento výrobek. Všechny náklady spojené s osazením nebo demontáží tohoto výrobku obchodníkem či jinou osobou nebo další náklady spojené s užitím výrobku nese koncový uživatel. Tato záruka se vztahuje výhradně na původního kupujícího výrobku a není přenositelná na žádnou třetí stranu. Nepovolené úpravy provedené na výrobku uživatelem nebo třetí stranou či důkazy o nesprávném použití či zneužití zařízení znamenají ztrátu záruky.

Potřebujete-li pomoci vyřešit problémy s používáním výrobku, využít další služby apod., spojte se s námi prostřednictvím webové stránky

<https://www.neoxgroup.cz/kontakty/>

NEOX GROUP s. r. o., V Slavětíně 2632/23, Praha 9 - Horní Počernice 193 00, Česká republika



NEOX GROUP s.r.o. www.neoxgroup.cz



@ReolinkTech <https://reolink.com>