

Reolink E Series E560P

návod k použití

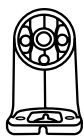
Obsah

V balení najdete	1
Představení kamery.....	1
Schéma připojení.....	2
Nastavení kamery	2
Montáž kamery.....	2
Řešení problémů.....	3
Technické údaje	3
Oznámení o souladu.....	3
Záruka.....	3

V balení najdete



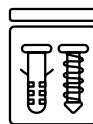
kamera



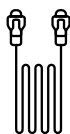
konzola ke
kameře



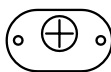
resetovací jehla



balíček vrutů



1m síťový kabel



montážní šablona

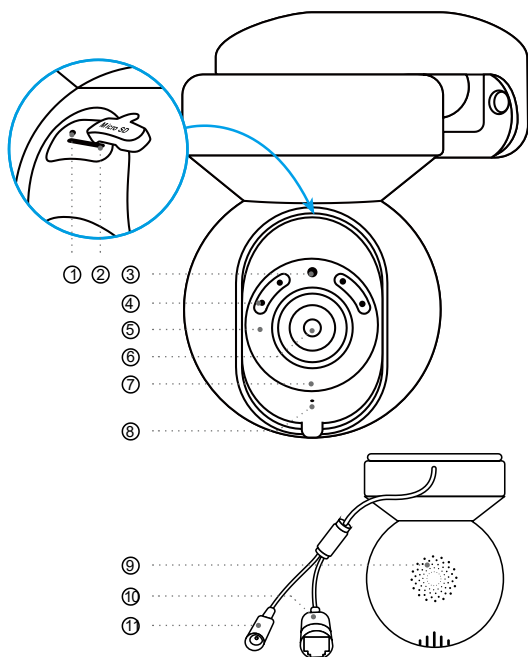


návod k použití



značka videodohledu

Představení kamery



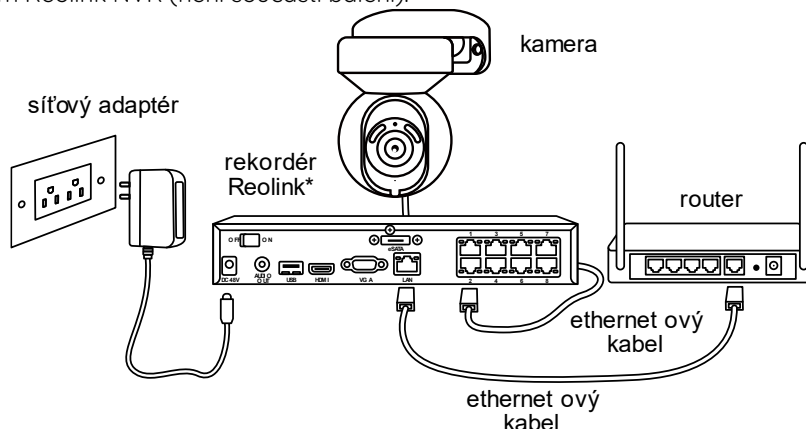
1. resetovací otvor
 - * Stiskem po dobu delší než pět sekund obnovíte výchozí nastavení kamery.
2. štěrbinu pro microSD kartu
 - * Otočením objektivu kamery odhalíte resetovací otvor a štěrbinu pro microSD kartu.
3. senzor osvětlení
4. reflektor
5. infračervené osvětlení
6. objektiv
7. stavová kontrolka
8. zabudovaný mikrofon
9. reproduktor
10. síťový kabel
11. napájecí kabel

Schéma připojení

Než kameru použijete, připojte ji podle níže uvedených pokynů a proveďte úvodní nastavení přístroje.

1. Ethernetovým kabelem kameru připojte k rekordéru Reolink NVR (není součástí balení).
2. Rekordér připojte k routeru a zapněte jej.

Poznámka: Kamera může být napájena 12V stejnosměrným adaptérem nebo zařízením s funkcí, např. PoE injektorem, PoE přepínačem nebo rekordérem Reolink NVR (není součástí balení).



* Kameru typu PoE je také možné připojit k PoE přepínači/injektoru.

Nastavení kamery

Na chytrém telefonu

Sejměte QR kód a stáhněte si aplikaci Reolink.



Na počítači

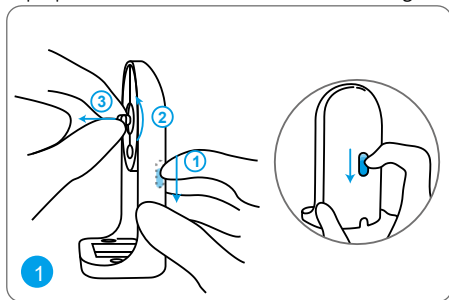
Cesta ke stažení aplikace Reolink Client: <https://reolink.com> > Support > App & Client.

Poznámka: Jestliže PoE kameru připojujete k rekordéru Reolink PoE NVR, nastavte kameru prostřednictvím rozhraní NVR.

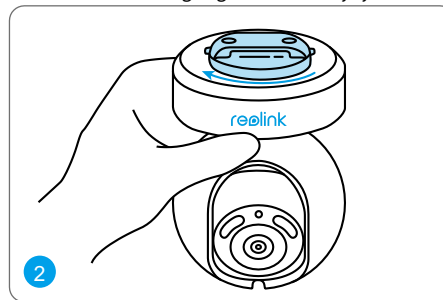
Montáž kamery

Přípevnění kamery na stěnu

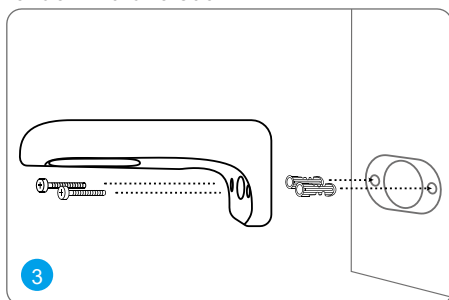
V případě venkovní montáže musí být kamera upevněna směrem shora dolů, aby byla funkční její voděodolnost.



Posuňte tlačítko na držáku a odšroubujte konzoli, abyste držák rozdělili na dvě části.

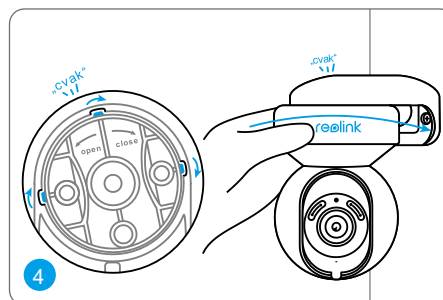


Spodní část kamery přišroubujte ke konzole.



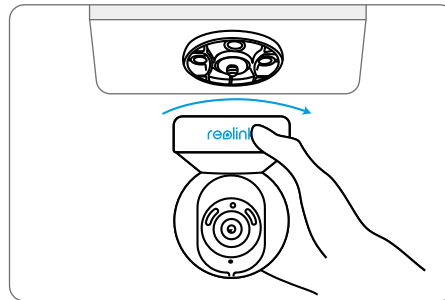
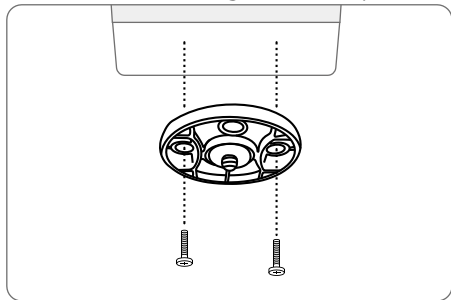
Vyvrtejte otvory podle montážní šablony a přišroubujte bezpečnostní konzoli na zeď.

Poznámka: Podle potřeby použijte přiložené hmoždinky.



Nastavte požadovaný směr záběru kamery, poté srovnejte konzoli s držákem a zajistěte polohu kamery otáčením proti směru hodin.

Montáž kamery na strop



Konzoli připevněte ke stropu. Zarovnejte kameru s konzolí a otočením po směru hodin ji uzamkněte v požadované poloze.

Řešení problémů

Kamera se nezapíná

Jestliže se kamera nechce zapnout, vyzkoušejte následující postupy:

- Ujistěte se, že je kamera správně napájena. PoE kamery je třeba napájet PoE přepínačem/injektorem, rekordérem Reolink NVR nebo 12V síťovým adaptérem.
- Je-li kamera připojena k některému výše uvedenému PoE zařízení, zapojte ji do jiné zásuvky PoE a ověřte, zda se kamera zapne.
- Vyměňte ethernetový kabel a zkuste zapnout kameru znovu.

Pokud se problém nepodaří vyřešit, spojte se se zákaznickou podporou firmy Reolink.

Technické údaje

Softwarové parametry

Zvuk: Dvoucestný zvuk Infračervený ořezávací filter: ano

Obecné

Provozní teplota: -10 ° - 55 °C

Rozměry: 84,7 x 117,8 mm

Hmotnost: 380 g

Oznámení o souladu

CE Zjednodušené prohlášení o shodě

Firma Reolink prohlašuje, že je zařízení v souladu se základními požadavky a dalšími články směrnice 2014/53/EU a 2014/30/EU.

Oznámení o shodě FCC

Tento přístroj vyhovuje části 15 pravidel FCC. Činnost zařízení je možná za těchto dvou podmínek: (1) toto zařízení nesmí být příčinou vzniku škodlivých interferencí a (2) toto zařízení musí přijmout interference z okolí, včetně těch, které mohou jeho činnost ovlivnit nežádoucím způsobem. Poznámka: Toto zařízení bylo testováno a shledáno vyhovujícím v rámci omezení pro digitální zařízení třídy B dle části 15 předpisů FCC. Tato omezení jsou stanovena proto, aby zajistila jistou míru ochrany proti škodlivým interferencím v obytných oblastech. Toto zařízení vytváří, využívá a může vyzařovat energii v pásmu radiových vln a, není-li instalováno a používáno v souladu s tímto návodem, může být příčinou škodlivých interferencí narušujících radiovou komunikaci. Nelze však zaručit, že za jistých okolností nebude k interferencím docházet. Pokud zařízení způsobuje škodlivé interference rušící příjem rozhlasu či televize, což lze ověřit vypnutím a zapnutím zařízení, doporučujeme uživatelům interference vyloučit jedním či několika následujícími způsoby:

- Přesměrujte nebo přemístěte anténu přijímače.
- Zvětšete vzdálenost mezi zařízením a přijímačem.
- Připojte zařízení do zásuvky v jiném elektrickém okruhu, než do kterého je připojený přijímač.
- Poradte se s dodavatelem či zkušeným rozhlasovým/TV technikem a požádejte je o pomoc.

Upozornění: Změny nebo úpravy neschválené stranou zodpovědnou za dodržování předpisů by mohly způsobit, že uživatel ztratí oprávnění zařízení obsluhovat.

Prohlášení FCC o vystavení se záření

Toto zařízení splňuje expoziční limity vyzařování FCC stanovené pro neřízené prostředí. Toto zařízení by mělo být instalováno a ovládáno z minimální vzdálenosti 20 cm mezi zářičem a tělem.

Záruka

Firma Neox ručí za to, že tento výrobek bude bez závad na průmyslovém zpracování a materiálu po dobu dvou let od data původního prodeje. Při ověření platnosti záruky musíte předložit platný doklad o nákupu. Zařízení, které bude v záruční lhůtě uznáno jako vadné, bude opraveno bez úhrady za náhradní díly nebo práci, či vyměněno, a to dle výhradního uvážení firmy Neox. Uživatel je zodpovědný za veškeré náklady na přepravu do opravní firmy Neox. Uživatel hradí veškeré náklady spojené s odesláním zboží do a ze země původu. Záruka se nevztahuje na vedlejší, náhodné nebo důsledkové škody vzniklé užitím nebo neschopností užít tento výrobek. Všechny náklady spojené s osazením nebo demontáží tohoto výrobku obchodníkem či jinou osobou nebo další náklady spojené s užitím výrobku nese koncový uživatel. Tato záruka se vztahuje výhradně na původního kupujícího výrobku a není přenositelná na žádnou třetí stranu. Nepovolené úpravy provedené na výrobku uživatelem nebo třetí stranou či důkazy o nesprávném použití či zneužití zařízení znamenají ztrátu záruky. Potřebujete-li pomoci vyřešit problémy s používáním výrobku, využít další služby apod., spojte se s námi prostřednictvím webové stránky <https://www.neoxgroup.cz/kontakty/> NEOX GROUP s. r. o., V Slavětíně 2632/23, Praha 9 - Horní Počernice 193 00, Česká republika



NEOX GROUP s.r.o. www.neoxgroup.cz



@ReolinkTech <https://reolink.com>