

Reolink P830

návod k použití

Obsah

V balení najdete	1
Představení kamery.....	1
Schéma připojení.....	1
Nastavení kamery	2
Montáž kamery.....	2
Řešení problémů.....	3
Technické údaje	3
Oznámení o souladu.....	3
Záruka.....	4

V balení najdete



Představení kamery

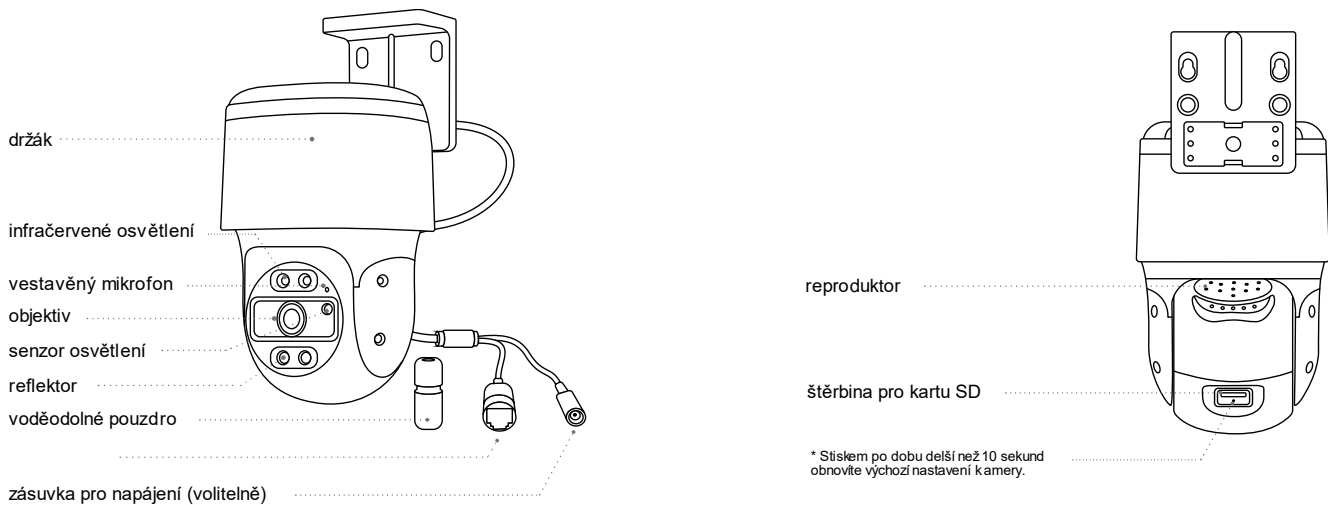
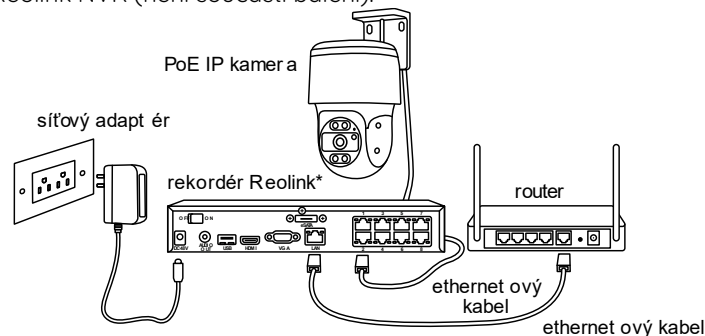


Schéma připojení

Než kameru použijete, připojte ji podle níže uvedených pokynů a proveďte úvodní nastavení přístroje.

1. Ethernetovým kabelem kameru připojte k rekordéru Reolink NVR (není součástí balení).
2. Rekordér připojte k routeru a zapněte jej.

Poznámka: Kamera může být napájena 12V stejnosměrným adaptérem nebo zařízením s funkcí, např. PoE injektorem, PoE přepínačem nebo rekordérem Reolink NVR (není součástí balení).



* Kameru typu PoE je také možné připojit k PoE přepínači/injektoru.

Nastavení kamery

Na chytrém telefonu

Sejměte QR kód a stáhněte si aplikaci Reolink.



Na počítači

Cesta ke stažení aplikace Reolink Client: <https://reolink.com> > Support > App & Client.

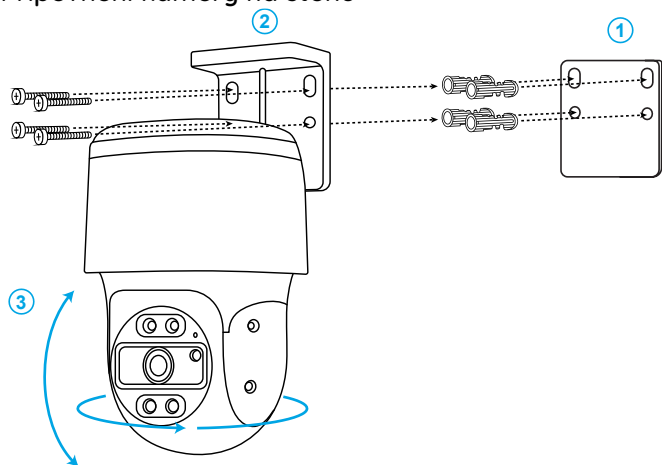
Poznámka: Jestliže PoE kameru připojujete k rekordéru Reolink PoE NVR, nastavte kameru prostřednictvím rozhraní NVR.

Montáž kamery

Rady pro montáž

- Objektiv kamery nesmí mířit do žádného zdroje světla.
- Objektiv kamery nesmí mířit přímo na skleněné okno. V opačném případě může být kvalita obrazu nepříznivě ovlivněna odlesky infračervených LED, okolních světel nebo stavových kontrolků.
- Neumisťujte kameru na tmavá místa a namiřte její objektiv na dobře osvětlená místa. V opačném případě může obraz vykazovat špatnou kvalitu. Dobrou kvalitu obrazu zajistí vyrovnané světelné podmínky jak v místě montáže kamery, tak v místě snímaného objektu.
- Zajistěte, aby napájecí zásuvky nebyly přímo vystaveny vodě nebo vlhkosti a aby nebyly zanesené hlinou nebo jinými nečistotami.
- Voděodolná kamera dokáže správně pracovat za deště i sněhu. Neznamená to však, že bude kamera fungovat pod vodou.
- Montáž kamery neprovádějte na místa, kde by přímo do objektivu padal déšť a sníh.

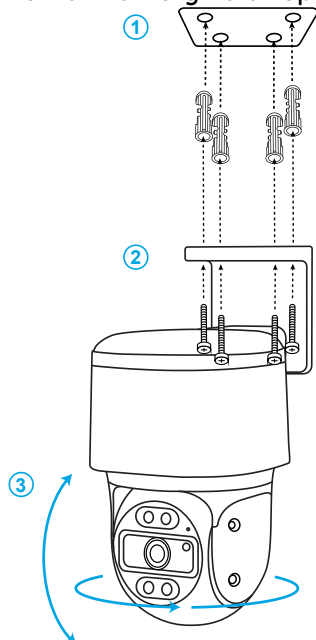
Přípevnění kamery na stěnu



1. Vyrvejte otvory podle montážní šablony.
2. Upevněte základnu pomocí vrtů, které jsou součástí balení.
3. Chcete-li upravit směr kamery, můžete ji posouvat a naklánět prostřednictvím aplikace Reolink nebo klientského softwaru.

Poznámka: Podle potřeby použijte přiložené hmoždinky.

Montáž kamery na strop



1. Vyrvejte otvory podle montážní šablony.
2. Upevněte základnu pomocí vrtů, které jsou součástí balení.
3. Chcete-li upravit směr kamery, můžete ji posouvat a naklánět prostřednictvím aplikace Reolink nebo klientského softwaru.

Poznámka: Podle potřeby použijte přiložené hmoždinky.

Řešení problémů

Kamera se nezapíná

Pokud se kamera nezapíná, vyzkoušejte následující řešení:

- Ujistěte se, že je kamera správně napájena. PoE kamery je třeba napájet PoE přepínačem/injektorem, rekordérem Reolink NVR nebo 12V síťovým adaptérem.
- Je-li kamera připojena k některému výše uvedenému PoE zařízení, zapojte ji do jiné zásuvky PoE a ověřte, zda se kamera zapne.
- Vyměňte ethernetový kabel a zkuste zapnout kameru znovu.

Obraz není čistý

Není-li obraz z kamery čistý, vyzkoušejte následující řešení:

- Zkontrolujte, zda není kryt objektivu ušpiněný, od prachu či pavučin. Vyčistěte kryt objektivu měkkým, čistým hadrem.
- Namiřte objektiv kamery do dobře osvětleného místa. Světelné podmínky výrazně ovlivňují kvalitu obrazu.
- Aktualizujte firmware kamery na nejnovější verzi.
- Obnovte výchozí tovární nastavení kamery a zkuste funkci otáčení/náklonu znovu.

Pokud nic z toho nepomůže, spojte se s oddělením podpory zákazníků firmy Reolink na <https://support.reolink.com>.

Technické údaje

Hardwarové parametry

Infračervené noční vidění: 30 metrů

Režim den/noc: automaticky přepínáný

Obecné

Rozměry: 248 x 110 x 147 mm

Hmotnost: 1,21 kg

Provozní teplota: -10 ° - 55 °C

Provozní vlhkost prostředí: 10 % - 90 %

Bližší informace na <https://reolink.com>

Oznámení o souladu

CE Zjednodušené prohlášení o shodě

Firma Reolink prohlašuje, že je zařízení v souladu se základními požadavky a dalšími články směrnice EMC 2014/30/EU a LVD 2014/35/EU.

Oznámení o shodě FCC

Tento přístroj vyhovuje části 15 pravidel FCC. Činnost zařízení je možná za těchto dvou podmínek: (1) toto zařízení nesmí být příčinou vzniku škodlivých interferencí a (2) toto zařízení musí přijmout interference z okolí, včetně těch, které mohou jeho činnost ovlivnit nežádoucím způsobem.

Poznámka: Toto zařízení bylo testováno a shledáno vyhovujícím v rámci omezení pro digitální zařízení třídy B dle části 15 předpisů FCC. Tato omezení jsou stanovena proto, aby zajistila jistou míru ochrany proti škodlivým interferencím v obytných oblastech.

Toto zařízení vytváří, využívá a může vyzařovat energii v pásmu radiových vln a, není-li instalováno a používáno v souladu s tímto návodem, může být příčinou škodlivých interferencí narušujících radiovou komunikaci. Nelze však zaručit, že za jistých okolností nebude k interferencím docházet. Pokud zařízení způsobuje škodlivé interference rušící příjem rozhlasu či televize, což lze ověřit vypnutím a zapnutím zařízení, doporučujeme uživatelům interference vyloučit jedním či několika následujícími způsoby:

- Přesměrujte nebo přemístěte anténu přijímače.
- Zvětšete vzdálenost mezi zařízením a přijímačem.
- Připojte zařízení do zásuvky v jiném elektrickém okruhu, než do kterého je připojený přijímač.
- Poradte se s dodavatelem či zkušeným rozhlasovým/TV technikem a požádejte je o pomoc.

Upozornění: Změny nebo úpravy neschválené stranou zodpovědnou za dodržování předpisů by mohly způsobit, že uživatel ztratí oprávnění zařízení obsluhovat.

Prohlášení FCC o vystavení se záření

Toto zařízení splňuje expoziční limity vyzařování FCC stanovené pro neřízené prostředí. Toto zařízení by mělo být instalováno a ovládáno z minimální vzdálenosti 20 cm mezi zářičem a tělem.


Zjednodušené prohlášení o shodě pro EU

Firma Reolink prohlašuje, že WiFi kamera je v souladu se základními požadavky a dalšími relevantními ustanoveními Směrnice 2014/53/EU. Kamera PoE a rekordér NVR je v souladu se Směrnicí 2014/2014/30/EU.

Prohlášení ISED o vystavení se záření

Toto zařízení splňuje expoziční limity vyzařování RSS-102 stanovené pro neřízené prostředí. Toto zařízení by mělo být instalováno a ovládáno z minimální vzdálenosti 20 cm mezi zářičem a tělem.

Správná likvidace výrobku

 Tato značka upozorňuje na to, že výrobek nesmíte ve státech EU likvidovat spolu s běžným domovním odpadem. Aby se zamezilo škodám na životním prostředí a neohrozilo se lidské zdraví z neřízené likvidace odpadu, postarejte se o zodpovědnou recyklaci a znovupoužití materiálů z přístroje. Chcete-li použité zařízení vrátit, použijte buď sběrný dvůr nebo se obraťte na prodejce, u kterého jste zboží zakoupili. Ten může zajistit bezpečnou likvidaci odpadu.

Podmínky a soukromí

Použití tohoto výrobku podléhá vašemu souhlasu s podmínkami poskytování služby a ochrany soukromí na reolink.com. Uchovávejte mimo dosah dětí.

Licenční smlouva s koncovým uživatelem

Použitím softwaru, který je součástí výrobku Reolink, vyjadřujete svůj souhlas s podmínkami licenční smlouvy s koncovým uživatelem („EULA“) mezi vámi a firmou Reolink. Více na <https://reolink.com/eula/>.

Záruka

Firma Neox ručí za to, že tento výrobek bude bez závod na průmyslovém zpracování a materiálu po dobu dvou let od data původního prodeje. Při ověření platnosti záruky musíte předložit platný doklad o nákupu. Zařízení, které bude v záruční lhůtě uznáno jako vadné, bude opraveno bez úhrady za náhradní díly nebo práci, či vyměněno, a to dle výhradního uvážení firmy Neox. Uživatel je zodpovědný za veškeré náklady na přepravu do opravny firmy Neox. Uživatel hradí veškeré náklady spojené s odesláním zboží do a ze země původu.

Záruka se nevztahuje na vedlejší, náhodné nebo důsledkové škody vzniklé užitím nebo neschopnosti užít tento výrobek. Všechny náklady spojené s osazením nebo demontáží tohoto výrobku obchodníkem či jinou osobou nebo další náklady spojené s užitím výrobku nese koncový uživatel. Tato záruka se vztahuje výhradně na původního kupujícího výrobku a není přenositelná na žádnou třetí stranu. Nepovolené úpravy provedené na výrobku uživatelem nebo třetí stranou či důkazy o nesprávném použití či zneužití zařízení znamenají ztrátu záruky.

Potřebujete-li pomoci vyřešit problémy s používáním výrobku, využít další služby apod., spojte se s námi prostřednictvím webové stránky <https://www.neoxgroup.cz/kontakty/>

NEOX GROUP s. r. o., V Slavětíně 2632/23, Praha 9 - Horní Počernice 193 00, Česká republika



NEOX GROUP s.r.o. www.neoxgroup.cz



@ReolinkTech <https://reolink.com>