

Trackmix Series P760

Trackmix Series P760 s rozlišením 4K 8MP Ultra HD zachycuje snímky do absolutních detailů. Při přiblížení uvidíte každou maličkost. Dokáže rozlišit osoby, vozidla a domácí zvířata od ostatních objektů a poskytuje přesnější upozornění. Navíc můžete namlouvat vzkazy prostřednictvím vestavěného mikrofону a reproduktoru kamery.

1. Specifikace



1	Infračervená LED
2	Objektiv
3	Mikrofon
4	Senzor denního světla
5	Reflektor



1	Slot pro kartu Micro SD
2	Tlačítko Reset

2. Montáž a instalace

Nastavení kamery

Co je v balení

Poznámka: Obsah balení se může lišit dle různých verzí a platforem. Níže uvedené informace berete pouze pro referenci. Skutečný obsah balení odpovídá nejnovějším informacím na prodejní stránce produktu.

Trackmix Series P760



Reolink Trackmix Series P760*1



kabel 1 m*1



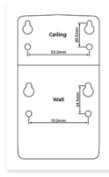
Stručná úvodní příručka*1



Nálepka pro sledování*1



Balení šroubů*1



Montážní šablona *1

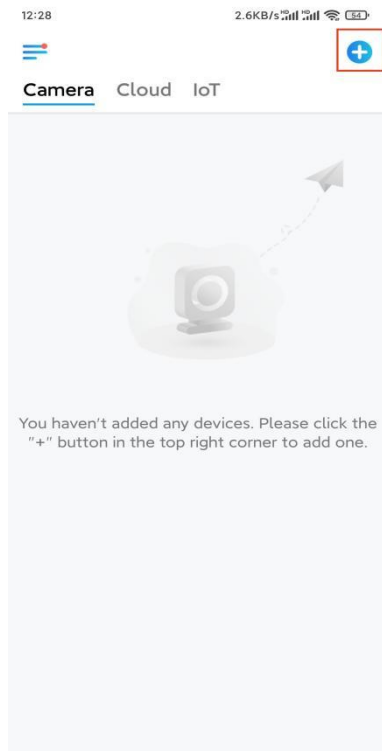


Vodotěsné víko *1

Nastavení kamery v aplikaci

Zde je návod, jak provést první nastavení kamery pomocí aplikace Reolink .

Krok 1. Klepněte na ikonu  v pravém horním rohu.



Poznámka: Pokud jste na stránce Nastavení aplikace povolili možnost **Přidat zařízení automaticky**, můžete na stránce **Zařízení** klepnout na toto zařízení a přejít přímo ke kroku 3.

Krok 2. Naskenujte QR kód na zadní straně kamery. Při instalaci kamery v tmavém prostředí můžete klepnutím na položku **Světlo zapnout svítlnu**.

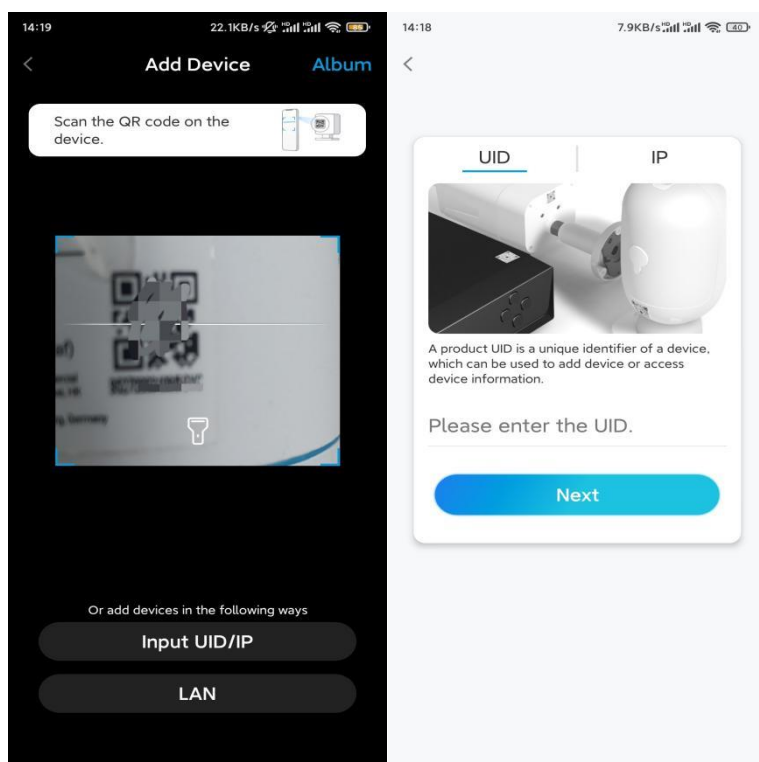
Pokud telefon nereaguje, klepněte na možnost Zadat **UID/IP** a poté ručně zadejte **UID** (16místný kód pod QR kódem kamery). Poté klepněte na možnost Další

Poznámka: Pokud jste povolili možnost **Přidat zařízení automaticky** na stránce Nastavení aplikace, můžete klepnout na toto zařízení na stránce **Zařízení** a přejít přímo ke **kroku 3**.

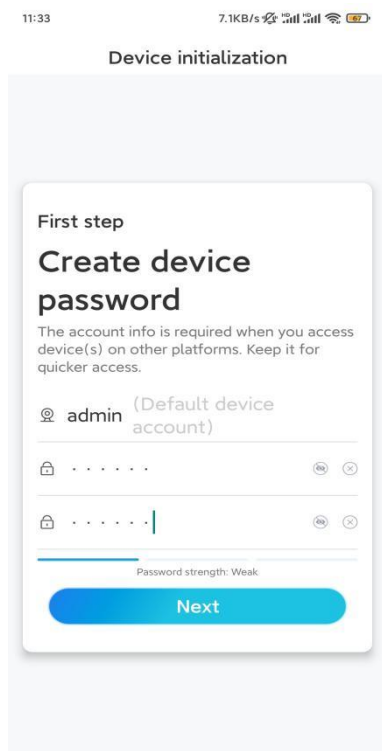
Step 2. Naskenujte QR kód na zadní straně kamery. Klepnutím na tlačítko **Světlo** můžete povolit

svítilnu při nastavování kamery v tmavém prostředí.

Pokud telefon nereaguje, ťukněte na položku Zadat UID/IP (**UID/IP**) a zadejte UID ručně (16místný kód pod QR kódem na kameře). Potom klepněte na **Další**.



Krok 3. Vytvořte přihlašovací heslo pro kameru. Potom klepněte na **Další**.

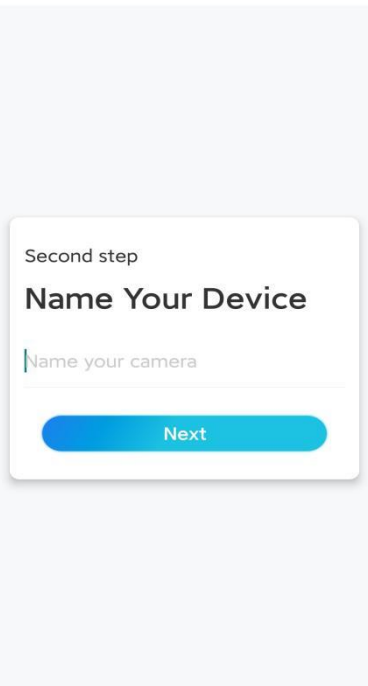


Krok 4. Pojmenujte kameru. Potom klepněte na **Další**.

14:22

16.1KB/s

Device initialization

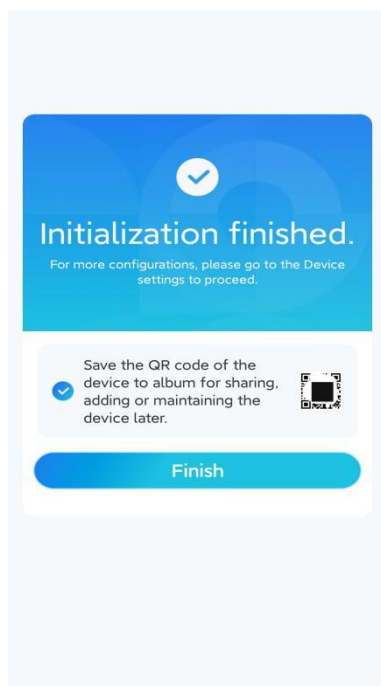


Krok 5. Inicializace dokončena! Nyní můžete začít sledování naživo.

11:46

6.5KB/s

Device initialization



Instalace kamery

Po nastavení systému Trackmix vás čeká instalace kamery. Proto jsme tu my, abychom vám pomohli,

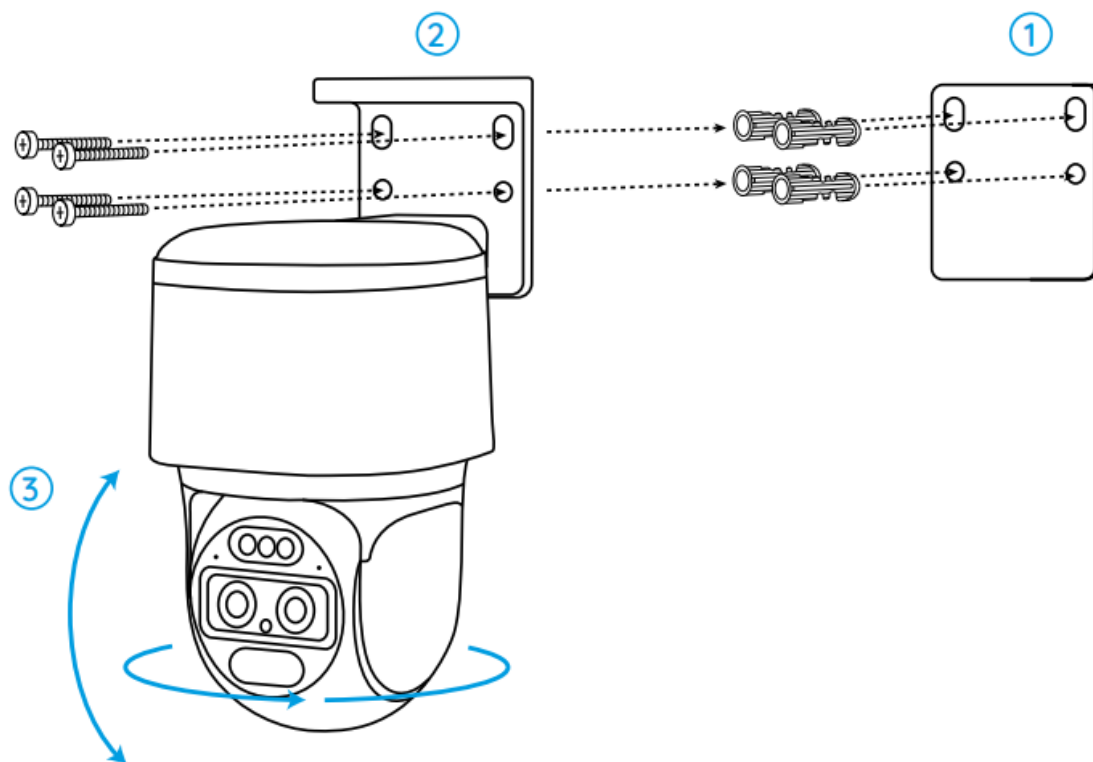
jak kameru Trackmix namontovat na zeď nebo na strop. Záleží jen na vás.

Přípevněte kameru na zeď

Krok 1. Nalepte šablonu pro vyřezání montážního otvoru na zeď a dle šablony vyvrtejte otvory.

Krok 2. Přišroubujte montážní základnu ke stěně pomocí šroubů, které jsou součástí balení.

Krok 3. Kameru můžete ovládat tak, aby se otáčela a nakláněla prostřednictvím aplikace Reolink nebo Klienta a můžete upravovat natočení kamery.



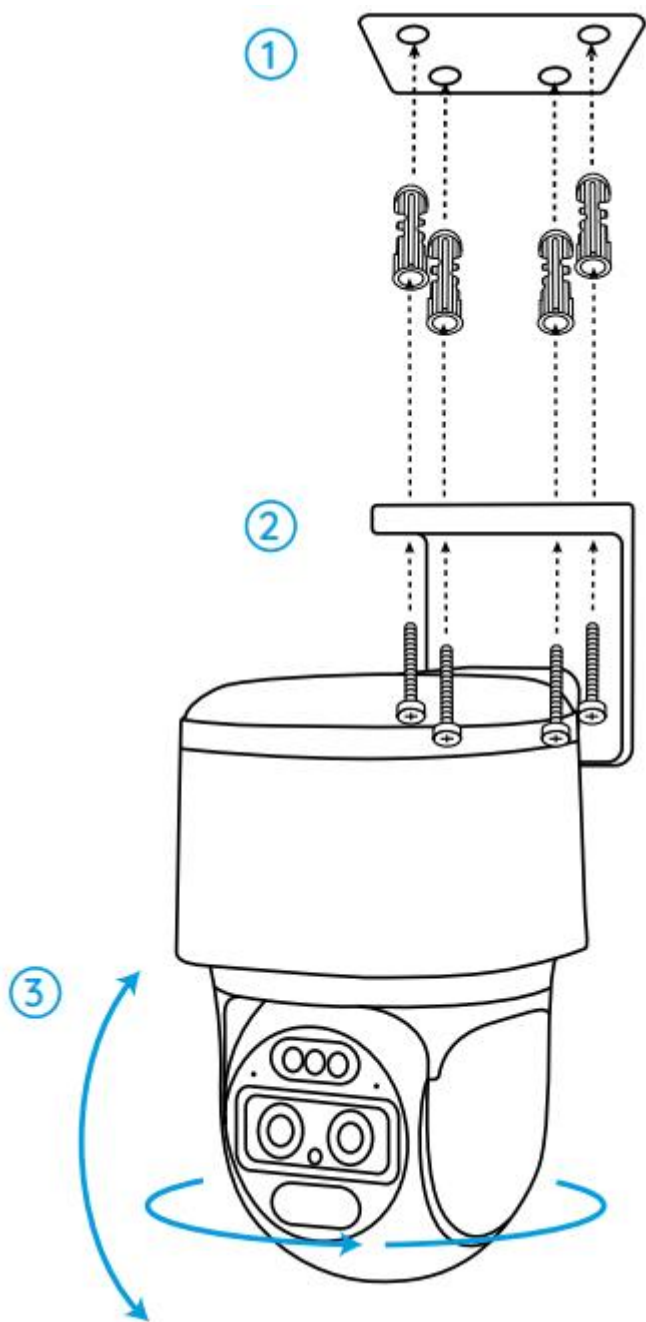
Poznámka: Pokud montujete kameru na poměrně tvrdý povrch, jako je sádkarton, použijte kotvy do sádkartonových desek, které jsou součástí balení.

Namontujte kameru na strop

Krok 1. Nalepte šablonu montážních otvorů na zeď a dle šablony vyvrtejte otvory.

Krok 2. Přišroubujte montážní základnu ke stěně pomocí šroubů, které jsou součástí balení.

Krok 3. Kameru můžete ovládat tak, aby se otáčela a nakláněla prostřednictvím aplikace Reolink nebo Klienta a můžete upravovat natočení kamery.



Poznámka: V případě potřeby použijte sádkartonové kotvy, které jsou součástí balení.