

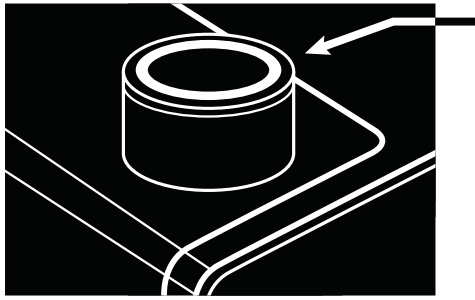
# VICTRØLA™



## THE REVOLUTION GO

model: VSC-750SB  
VSC750SBEU-110221

### návod k použití



### VOLIČ FUNKCE – ZÁKLADNÍ OVLÁDÁNÍ

VYPÍNAČ: Stiskem a podržením po dobu 1–2 sekund zařízení zapnete nebo vypnete.

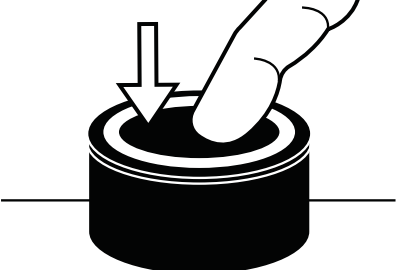



HLASITOST: Otáčením zvyšujete nebo snižujete hlasitost.

### VOLIČ FUNKCE – PŘEPÍNÁNÍ FUNKCÍ

VINYL: Stiskem přepnete do režimu přehrávání desky.

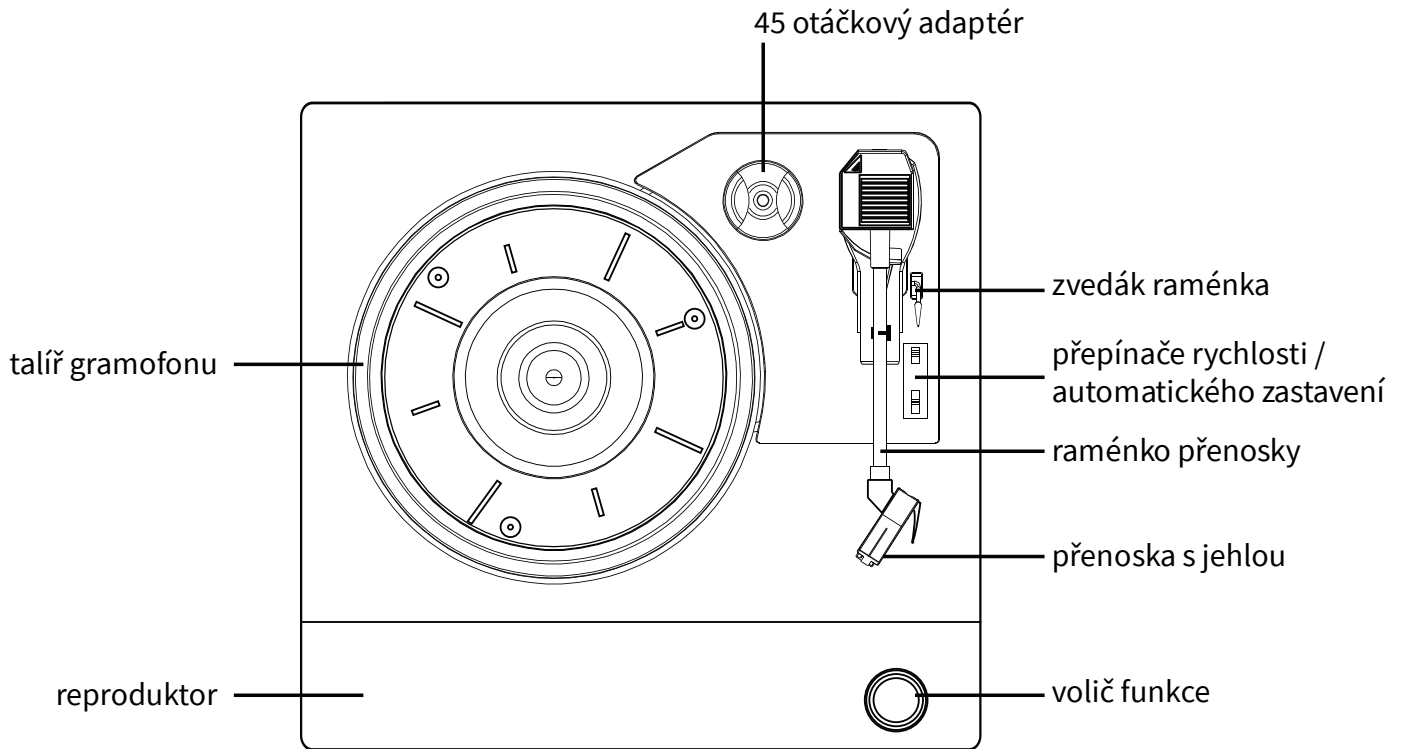
VINYL STREAM (VYSÍLÁNÍ PŘEHRÁVKY): Stiskem připojíte zařízení k externímu Bluetooth reproduktoru.

BLUETOOTH: Stiskem spárujete zařízení s jiným Bluetooth zařízením (chytrý telefon).

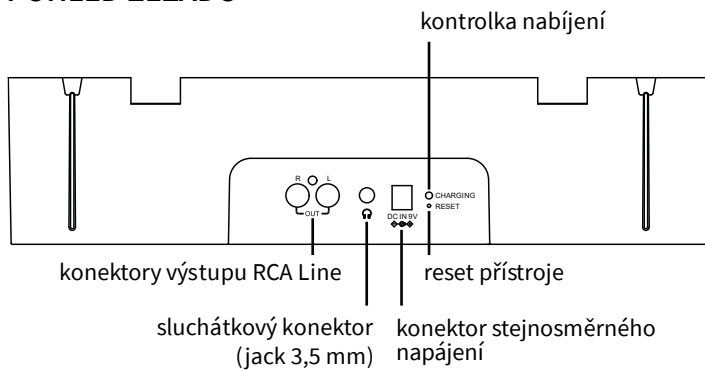
OVLÁDÁNÍ	BARVA PRSTENCE	FUNKCE A HLASOVÉ OZNÁMENÍ
	BÍLÁ	<p>ZAPNUTÍ: Stiskem a podržením po dobu 1–2 sekund.</p> <p>VYPNUTÍ: Stiskem a podržením po dobu 1–2 sekund. Při opětovném zapnutí se zařízení přepne do režimu činnosti, který byl použit naposledy.</p>
	BÍLÁ	Po stisku: PŘEHRÁVÁNÍ VINYLOVÉ DESKY: „Vinyl“
	BÍLÁ	Po stisku: VINYL STREAM: „Vysílání přehrávky desky“ Volič „vysílání přehrávky“ při vyhledávání bliká. Po spojení se ozve „Connected“ (připojeno) a volič funkce zůstane rozsvícený. V režimu vysílání přehrávky se zabudované reproduktory vypnou.
	MODRÁ	Po stisku: BLUETOOTH: „Bluetooth“ Volič bude při vyhledávání blikat. Po spojení se ozve „Connected“ (připojeno) a volič funkce zůstane rozsvícený.
	BÍLÁ	ZVÝŠENÍ HLASITOSTI: Otáčením voliče po směru hodin. Volič bude při použití světlý. Zařízení vydá tón, když je nastavena maximální hlasitost.
	BÍLÁ	SNÍŽENÍ HLASITOSTI: Otáčením voliče proti směru hodin. Volič bude při použití světlý.
	<p>KDYŽ JE ZAŘÍZENÍ ODPOJENO OD ZDROJE NAPÁJENÍ, informuje o stavu akumulátoru.</p>	<p>HLASOVÉ POVELY TÝKAJÍCÍ SE AKUMULÁTORU:</p> <p>&gt; 80 % „Battery Full“ (akumulátor plný)</p> <p>26–79 % „Battery Medium“ (akumulátor na střední úrovni)</p> <p>&lt; 25 % „Battery Low“ (akumulátor na nízké úrovni)</p> <p>&lt; 10 % „Low Battery“ (slabý akumulátor)</p>

# PŘEDSTAVENÍ ZAŘÍZENÍ REVOLUTION GO

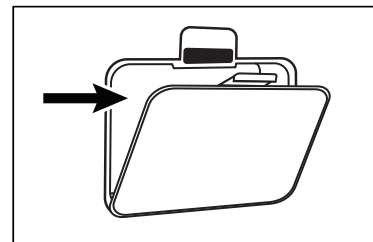
## POHLED SHORA



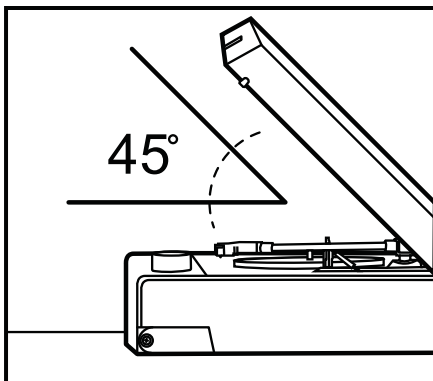
## POHLED ZE ZADU



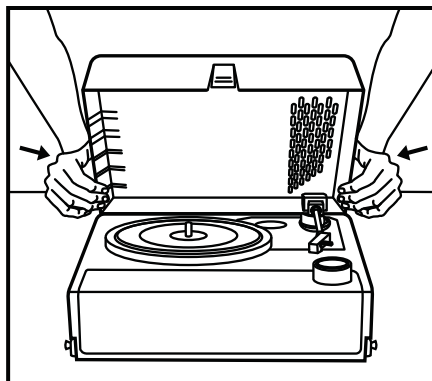
## POHLED ZE SPODU



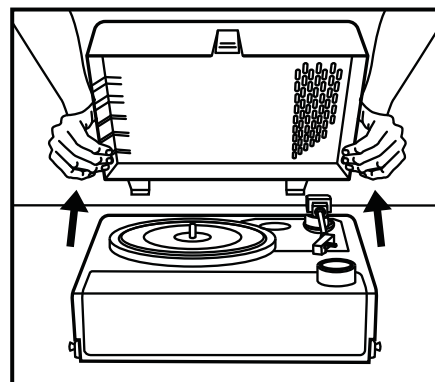
## VÍKO GRAMOFONU



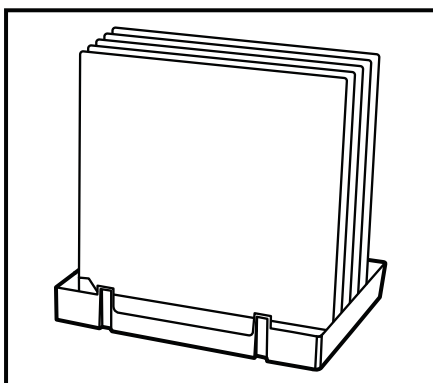
NAHRÁVKU VYJMĚTE Z PŘÍSTROJE A SKLOPTE SKLOPTE VÍKO POD ÚHLEM 45°



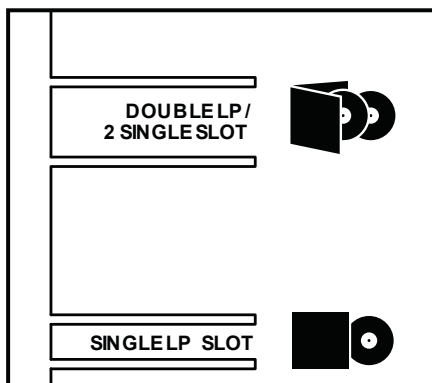
LEHCE ZATLAČTE NA SPODNÍ ČÁST VÍKA



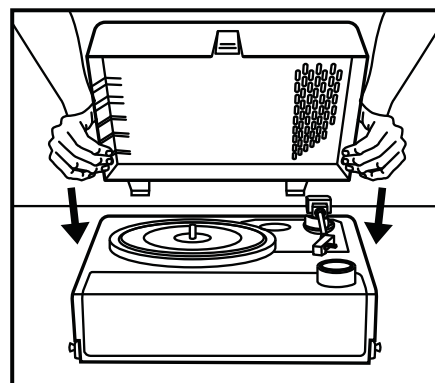
VÍKO DRŽTE STÁLE POD ÚHLEM 45° A TAHEM NAHORU JEJ SEJMĚTE



VÍKO SE NYNÍ STANE SKVĚLÝM DRŽÁKEM PRO VINYLOVÉ DESKY

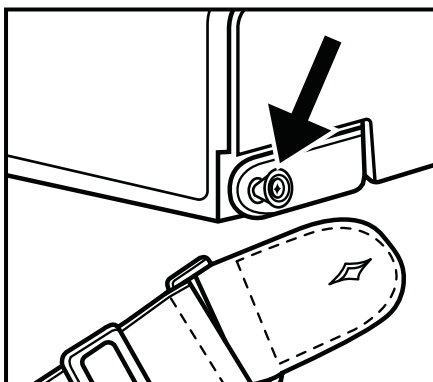


VŠIMNĚTE SI SYMBOLŮ PRO JEDNODUCHÁ A DVOJITÁ LP

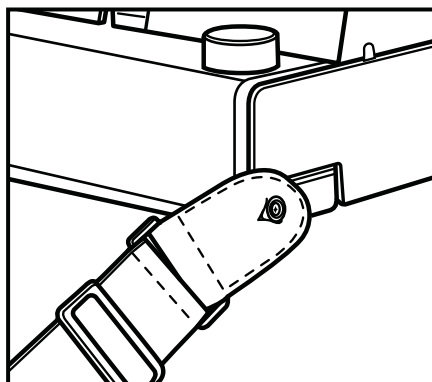


ZOPAKOVÁNÍM UVEDENÉHO POSTUPU POZPÁTKU VÍKO NASADÍTE ZPĚT

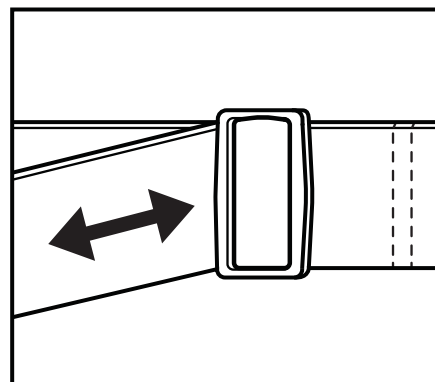
## RAMENNÍ POPRUH



RAMENNÍ POPRUH NESAĎTE PO OBOU STRANÁCH NA KNOFLÍKY



PŘESVĚDČTE SE, ZDA JE POPRUH PO OBOU STRANÁCH ŘÁDNĚ UPEVNĚN



PODLE POTŘEBY UPRAVTE DÉLKU POPRUHU A MŮŽETE VYRAZIT!

## RYCHLÁ PŘÍPRAVA



### ÚVODEM

Odstraňte ochranu jehly přenosky jemným vytažením dopředu. Zapojte přístroj a odstraňte z talíře pro desku veškeré příslušenství.

Poznámka: Doporučujeme, aby byl tento výrobek používán pouze s takovým zdrojem napájení, které je popsáno na štítku přístroje.

### ZÁKLADNÍ POUŽÍVÁNÍ

Stiskněte a na 1–2 sekundy přidržte stisknutý volič funkce. Tím přístroj zapnete nebo vypnete.

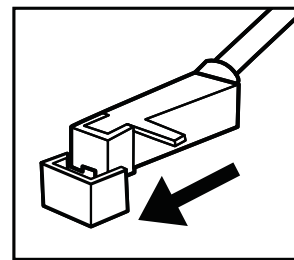
Přepínejte voličem funkcí následující režimy přehrávání:

VINYL: Přehrávání vinylové desky.

VINYL STREAM: Připojení k externímu Bluetooth reproduktoru nebo ke sluchátkům.

BLUETOOTH: Připojení a přehrávání hudby z Bluetooth zařízení (chytrého telefonu).

HLASITOST: Otáčením zvyšujete nebo snižujete hlasitost.



RCA LINE OUT: Do červené a bílé zdířky zezadu přístroje připojte zesilovač/stereofonní přístroj. Nezapomeňte nejprve snížit na přehrávači hlasitost na minimum.



SLUCHÁTKA: Použijte konektor vzadu na přístroji a připojte sluchátka. Nezapomeňte nejprve snížit na přehrávači hlasitost na minimum.

## INFORMACE O AKUMULÁTORU



### ŽIVOTNOST DOBÍJECÍHO AKUMULÁTORU

Níže je uvedena přibližná doba přehrávání hudby. Skutečně dosažené časy se mohou od těchto odhadů lišit.

REŽIM PŘEHRÁVÁNÍ	HLASITOST	DOBA PŘEHRÁVÁNÍ	INFORMACE O AKUMULÁTORU
BLUETOOTH	100 %	9 hodin	Doba nabíjení: 4 hodiny do plného nabití. Dobíjecí akumulátor typu Li-ion TPS 18650/2S 18 Wh; 7,2 V; 2500 mA Rozměry: 65 x 37x 18/2100 Polarita: červený kabel +, černý kabel – Upozornění: Nebezpečí požáru a popálení. Neotvírejte, nestlačujte a neohřívejte nad 60 °C.
	50 %	13 hodin	
VINYL	100 %	8 hodin	
	50 %	12 hodin	

## PŘEHRÁVÁNÍ VINYLOVÉ DESKY



**VINYL:** Přehrávání vinylové desky.

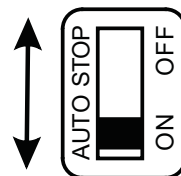
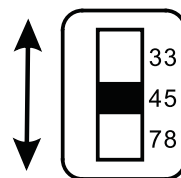
Stiskněte a na 1–2 sekundy přidržte stisknutý volič funkce. Tím přístroj zapnete. Jedním stiskem voliče funkce se přesvědčte, zda je přístroj v režimu přehrávání vinylové desky (prsteneček se rozsvítí bíle). Odstraňte ochranu jehly přenosky jemným vytažením dopředu. Zvolte správnou rychlost přehrávání. Přehráváte-li záznam pořízený se 45 otáčkami, použijte příložený adaptér. Uvolněte z držáku přenosku a pomocí páky ji opatrně umístěte do drážky desky. Podle potřeby otáčením voliče funkce nastavte požadovanou hlasitost.

**Poznámka:** - Při manipulaci s deskou ji uchopte vždy za střed nebo okraje, abyste nepoškodili drážky na desce.

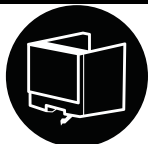
- Neslyšíte-li žádný zvuk, může být přístroj přepnutý v režimu vysílání přehrávky (vinyl stream).

V takovém případě pomocí voliče funkce přepněte na režim Vinyl.

**Přepínač automatického a ručního zastavení:** Je-li přepínač v poloze ON (zapnuto), deska s nahrávkou se začne otáčet, jakmile přiblížíte rameno přenosky nad desku, a po skončení nahrávky se otáčení desky automaticky zastaví. Je-li tento přepínač v poloze OFF (vypnuto), začne se deska automaticky otáčet, je-li přístroj v režimu „VINYL“ a otáčení desky po skončení nahrávky bude pokračovat dál.



## VÝMĚNA JEHLY



### JAK VYMĚNIT JEHLU PŘENOSKY (NÁHRADNÍ JEHLA # ATN3600L)

Vyjměte jehlu z kazety

1. Prsty položte na okraj přenosky a posuňte ji dolů ve směru „A“. **VAROVÁNÍ:** Použijete-li příliš velkou sílu na hrot jehly, může dojít k jejímu poškození nebo prasknutí pouzdra.
2. Vytáhněte jehlu ven ve směru „B“.

**Montáž jehly**

1. Podržte hrot jehly a zasuňte opačnou hranu zatlačením ve směru „C“.
2. Zatlačte jehlu nahoru ve směru „D“ dokud hrot nezapadne na místo.

**Upozornění:**

Jehlu přenosky neodstraňujte a neohýbejte.

Nedotýkejte se jehly, abyste předešli zranění ruky.

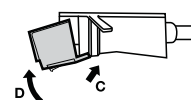
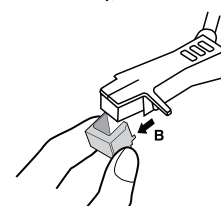
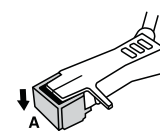
Než začnete jehlu měnit, přístroj vypněte.

Uchovávejte mimo dosah dětí.

**Poznámka:** Při běžném používání by měla jehla vydržet přehrávání kolem 300 hodin.

Doporučujeme jehlu měnit, jakmile si povšimnete změny v kvalitě přehrávání zvuku.

Záznamy pořízené rychlostí 78 otáček urychlují opotřebení přenosky, a jehlu je pak potřeba vyměnit dříve.



## VINYL STREAM – VYSÍLÁNÍ PŘEHRÁVKY



**VINYL STREAM – VYSÍLÁNÍ PŘEHRÁVKY:** Desku lze přehrát na externím Bluetooth reproduktoru nebo sluchátkách.

Stiskněte a na 1–2 sekundy přidržte stisknutý volič funkce. Tím přístroj zapnete.

Jedním stiskem voliče funkce se přesvědčte, zda je přístroj v režimu vysílání přehrávky (prsteneček bliká bíle).

Zapněte externí přijímač Bluetooth (například sluchátka či reproduktory podporující Bluetooth) a nastavte na něm režim párování.

Několik sekund vyčkejte, než přístroj vyhledá vaše zařízení.

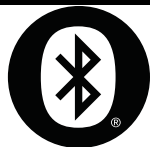
Přístroj vydá tón a oznámí „Connected“ (připojeno). Volič funkce zůstane bílý.

Hlasitost řídíte externím zařízením.

**Poznámka:**

- V režimu vysílání přehrávky se zabudované reproduktory vypnou.
- Při prvotním párování doporučujeme umístit Bluetooth zařízení do vzdálenosti menší než 1 m od přístroje.
- Externí zařízení lze využívat do vzdálenosti 10 metrů od přístroje.
- Vysílání přehrávky je možné jen při přehrávání vinylové desky.
- Tento přístroj zůstává v režimu párování po dobu zhruba 30 sekund. Není-li do této doby párování úspěšně dokončeno, vypněte obě zařízení a zopakujte výše uvedený postup znovu od začátku.

## PÁROVÁNÍ BLUETOOTH



BLUETOOTH: Připojení a přehrávání hudby z Bluetooth zařízení (chytrého telefonu).

Stiskněte a na 1–2 sekundy přidrže stisknutý volič funkce. Tím přístroj zapnete.

Stiskem voliče funkcí se ujistěte, zda je přístroj v režimu Bluetooth (prstenec bliká modře).

Na svém zařízení zapněte Bluetooth. Poté v nabídce nastavení zvolte přístroj „REVOLUTION GO“.

Přístroj vydá tón a oznámí „Connected“ (připojeno). Volič funkce zůstane modrý.

Přehrávání řídíte ze svého externího zařízení.

Podle potřeby otáčením voliče funkce nastavte požadovanou hlasitost.

### Poznámka:

- Externí zařízení lze využívat do vzdálenosti 10 metrů od přístroje.
- Neslyšíte-li žádný zvuk, může být přístroj přepnutý v režimu vysílání přehrávky (vinyl stream). V takovém případě pomocí voliče funkce přepněte na režimy Bluetooth.

## VAROVÁNÍ

- Při použití tohoto přístroje vždy dodržujte základní bezpečnostní opatření, zejména jsou-li poblíž děti.
- Děti musí mít být pod dohledem, aby si s tímto přístrojem nehrály.
- Napájecí kabel nesmí být poškozen, nepokládejte na něj žádné těžké předměty, nenatahujte jej a nadměrně jej neohýbejte. Nepřipojujte jej k prodlužovacím kabelům. Při poškození napájecího kabelu může dojít k požáru nebo úrazu elektrickým proudem.
- Je-li poškozen napájecí kabel, musí být vyměněn výrobcem, autorizovanou opravnou či osobou s potřebnou kvalifikací, aby se předešlo úrazu či škodám na majetku.
- Přístroj musí být zapojen do zásuvky se střídavým proudem 100–240 V, 50/60 Hz. Použití vyššího napětí může způsobit poškození přístroje či dokonce jeho požár.
- Pokud nástrčka neodpovídá vaší zásuvce, nesnažte se ji zasunout násilím.
- Přístroj před odpojením od napájení nejprve vypněte.
- Neodpojujte a nepřipojujte napájecí kabel mokryma rukama. Mohlo by dojít k úrazu elektrickým proudem.
- Zajistěte, aby zástrčka napájecího kabelu byla vždy snadno přístupná.
- Tento výrobek neobsahuje žádné součástky, které by si mohl opravit sám uživatel. V případě závady se spojte s výrobcem nebo autorizovanou opravnou. Odkryjete-li vnitřní součásti přístroje, můžete ohrozit svůj život. Záruka výrobce se nevztahuje na závady způsobené zásahem neautorizované třetí strany.
- Tento přístroj používejte jen v podmínkách mírného klimatu (není určen k použití do tropického/subtropického pásma).
- Přístroj položte na rovný, pevný povrch, který není vystaven vibracím.
- Zajistěte, aby přístroj a jeho části nepřesahovaly okraje nábytku, na kterém je postaven.
- Snižte riziko požáru, úrazu elektrickým proudem a poškození výrobku tak, že jej nebudete vystavovat přímému slunečnímu záření, prachu, dešti a vlhkosti. Přístroj nikdy nevystavujte kapající nebo stříkající kapalině a předměty naplněné kapalinami nestavějte na přístroj ani do jeho blízkosti.
- Neumísťujte na přístroj předměty naplněné tekutinami, zejména vázy.
- Zařízení neumísťujte poblíž zdrojů tepla, jako jsou radiátory, konvektory, pečící trouby a další přístroje vytvářející teplo (včetně zesilovačů).
- Neumísťujte přístroj tam, kde je vysoká vlhkost a špatné větrání prostor.
- Nepřipevňujte přístroj na stěnu či strop.
- Neumísťujte přístroj poblíž televizních přijímačů, reproduktorů a dalších předmětů, které vytvářejí silné magnetické pole.
- Používaný přístroj nenechávejte bez dozoru.
- Ponechte alespoň 30 cm volného prostoru za přístrojem a nad ním a nejméně 5 cm prostoru po obou stranách. Vždy nechte větrací otvory volné, nezakryté novinami, ubrusy, záclonami apod.
- NIKDY nenechte nikoho, zejména děti, vkládat cokoli do otvorů a zásuvek přístroje. V takovém případě hrozí riziko vážného úrazu elektrickým proudem.
- Bouřky jsou nebezpečné pro všechna elektronická zařízení. Je-li bleskem zasažena elektrická síť nebo kabely vedené vzduchem, může dojít k poškození přístroje, a to i když je vypnutý. Všechny kabely a konektory by měly být od přístroje před bouřkou odpojeny.
- Nadměrný hluk ze sluchátek může způsobit ztrátu sluchu.
- Nezakrývejte větrací otvory, nejsou určeny k odkládání předmětů.

### ÚDRŽBA:

- Než začnete přístroj čistit, odpojte od něj napájecího kabel.
- K čištění vnějšího pláště přístroje použijte měkký, čistý hadr. K čištění nikdy nepoužívejte chemikálie a čisticí prostředky.

## UPOZORNĚNÍ – CO OHROŽUJE AKUMULÁTOR:

- 1) je-li akumulátor nahrazen nesprávným typem, hrozí jeho výbuch;
- 2) vysoké či extrémně nízké teploty, kterým může být akumulátor vystaven při používání, skladování či přepravě; také nízký tlak vzduchu ve vysokých nadmořských výškách;
- 3) výměna akumulátoru za nesprávný typ, který může vyřadit pojistku (například u některých typů lithiových akumulátorů);
- 4) vhození akumulátoru do ohně či horké trouby, mechanické poškození či proříznutí akumulátoru může mít za následek jeho výbuch;
- 5) ponechání akumulátoru v prostředí s extrémně vysokou teplotou může vést k jeho výbuchu, vytečení hořlavé kapaliny či uvolnění plynu;
- 6) vystavení akumulátoru extrémně nízkému tlaku vzduchu může mít za následek výbuch, vytečení hořlavé kapaliny nebo uvolnění plynu.



## POZOR NA KONDENZACI:

Pokud gramofon přepравujete z chladného nebo naopak teplého místa a následně je přístroj vystaven prudké změně teploty, hrozí riziko, že vodní páry ze vzduchu v přístroji zkondenzují a znemožní jeho správnou činnost. Při přepravě gramofonu v takových podmínkách přístroj ponechte 1–2 hodiny vypnutý, dokud se nevyrovná jeho teplota s teplotou v novém prostředí.

## UPOZORNĚNÍ NA POUŽITÍ VE VENKOVNÍM PROSTŘEDÍ:

Buďte opatrní a nevystavujte přístroj přímému slunečnímu záření nebo počasí s vysokou vzdušnou vlhkostí. Může dojít k průniku kapaliny do přístroje, případně přímé sluneční světlo může při přehrávání poškodit vinylové desky. Než budete přehrávat desky ve venkovním prostředí, vždy si nejprve zkontrolujte, jaké panuje počasí.

## AUTOMATICKÉ PŘEPNUTÍ DO POHOTOVOSTNÍHO REŽIMU:

Zůstane-li přístroj 15 minut bez zvukového signálu, automaticky se vypne. Jeho opětovné zapnutí provedte podle pokynů v návodu.

Poznámka: Průběžně zlepšujeme konstrukci a technické parametry tohoto výrobku, a to bez předchozího oznámení.

Bluetooth je registrovaná ochranná známka firmy Bluetooth SIG Inc.

Ostatní obchodní značky jsou majetkem příslušných vlastníků.

Tento výrobek vyrábí a prodává firma Innovative Technology Electronics LLC. Victrola a logo Victrola jsou obchodní značky firmy Technicolor nebo přidružených společností a jsou použity v licenci firmy Innovative Technology Electronics LLC. Ostatní zde uvedené výrobky, služby, společnosti, obchodní názvy, názvy výrobků a loga nejsou ani podporovány ani sponzorovány firmou Technicolor či jejími dceřinými společnostmi.



Vyrobeno v Číně.

## BEZPEČNOSTNÍ POKYNY

### SÍŤOVÝ ADAPTÉR:

- Chcete-li přístroj odpojit od elektřiny, vysuňte zástrčku ze zásuvky.
- Používejte pouze dodávaný adaptér. V opačném případě můžete ohrozit svoji bezpečnost nebo poškodit přístroj. Hlavní zástrčka síťového adaptéru se používá k odpojení zařízení. Elektrická zásuvka by měla být poblíž přístroje a měla by být snadno dostupná.

Abyste předešli úrazu elektrickým proudem, nepoužívejte polarizovanou zástrčku s prodlužovacím kabelem nebo jinou zásuvkou, pokud kolíky nelze zcela zasunout a zůstaly by nekryté. Nevystavujte přístroj dešti a vlhkosti, abyste předešli požáru nebo úrazu elektrickým proudem.


 <p>Symbol blesku v rovnostranném trojúhelníku upozorňuje uživatele na přítomnost neizolovaného „vysokého napětí“ uvnitř výrobku. Po sejmutí krytu by hrozilo riziko úrazu elektrickým proudem.</p>	<p><b>CAUTION</b> RISK OF ELECTRIC SHOCK DO NOT OPEN</p> <p>UPOZORNĚNÍ: ABYSTE PŘEDEŠLI ÚRAZU ELEKTRICKÝM PROUDEM, NEODSTRAŇUJTE KRYT PŘÍSTROJE. OPRAVY SMÍ PROVÁDĚT POUZE PROFESIONÁL.</p>	 <p>Symbol vykřičníku uvnitř rovnostranného trojúhelníku upozorňuje na důležité pokyny k provozu a údržbě (opravám) v tištěných materiálech, které jsou dodávány společně s přístrojem.</p>
--	---	--


Než budete přístroj používat, přečtěte si tyto bezpečnostní pokyny a řiďte se níže uvedenými varováními:

~ napájení střídavým proudem

== napájení stejnosměrným proudem

 přístroj třídy II

 výhradně pro vnitřní použití

 značka energetické účinnosti s úrovní VI

 polarita konektoru napájení stejnosměrným proudem

• Piktogramy jsou umístěné na přístroji (nebo jeho obalu) a upozorňují uživatele.

• Uživatel musí vyřazený přístroj a akumulátory zlikvidovat prostřednictvím k tomu určených zařízení.





## TECHNICKÉ ÚDAJE

### OBECNÉ

Napájecí adaptér .....	9 V / 1,5 A
Spotřeba energie .....	13,5 W
Výstupní výkon .....	2 x 5 W
Provozní teplota .....	0 °C – +35 °C

### GRAMOFON

Rychlosti ..... 33 1/3, 45, 78 otáček/min.

### BLUETOOTH

Verze Bluetooth .....	5.0
Profily Bluetooth .....	A2DP, AVRCP
Rozsah frekvencí Bluetooth .....	2,402 GHz – 2,480 GHz
Vysílací výkon Bluetooth .....	≤ 10 dBm
Dosah signálu .....	10 metrů

### ADAPTÉR

Výrobce .....	DONGGUAN HP-POWER TECHNOLOGY, LIMITED
Model .....	HP18A-0901500-AI

### BALENÍ OBSAHUJE:

Gramofon Revolution Go se snímacím víkem, ramenní popruh, podložku, síťový adaptér, 45otáčkový adaptér, návod k použití

## PROHLÁŠENÍ O SHODĚ A LIKVIDACI ODPADŮ

### PROHLÁŠENÍ O SHODĚ

Tento přístroj splňuje nezbytné požadavky a další níže uvedená nařízení:

1. Směrnici RED: 2014/53/EU
2. Směrnici o slaboproudých zařízeních: 2014/35/EU
3. Směrnici ROHS: 2011/65/EU

Úplné znění prohlášení o shodě lze stáhnout z webových stránek [www.victrola.com/eudoc](http://www.victrola.com/eudoc)



Novelizovaná směrnice o likvidaci odpadů (směrnice 2012/19/EU schválená Evropským parlamentem a Radou 4. července 2012 o nakládání s elektrickým a elektronickým odpadem WEEE).

1. Veškerá elektrická a elektronická zařízení je nezbytné likvidovat odděleně od domovního odpadu pomocí sběru v provozovnách určených vládami a místní samosprávou.
2. Správnou likvidací starého výrobku pomůžete omezit možné negativní důsledky na přírodní prostředí a lidské zdraví.
3. Podrobnější informace o likvidaci vysloužilých zařízení získáte na místním úřadu místní samosprávy nebo u firmy zabývající se nakládání s odpady.

## ZÁRUKA A SLUŽBY ZÁKAZNÍKŮM

Potřebujete-li pomoci vyřešit problémy s používáním výrobku, využít další služby apod., spojte se s námi prostřednictvím webové stránky <https://www.neoxgroup.cz/kontakty/>

Záruční lhůta 2 roky od data nákupu.

NEOX GROUP s. r. o., V Slavětíně 2632/23, Praha 9 - Horní Počernice 193 00, Česká republika



NEOX GROUP s.r.o. [www.neoxgroup.cz](http://www.neoxgroup.cz)